

ООО «МАГНАКОР»

ТР 000-1

# Технические рекомендации

На применение в системах безнапорных подземных трубопроводов, для отведения хозяйственно-бытовых и дождевых сточных вод полипропиленовых гофрированных труб «МАГНАКОР»

Технический директор

Агеев А.В.

2010

## Аннотация

Технические Рекомендации (ТР) подземных трубопроводов систем водоотведения из полипропиленовых труб с двухслойной, гофрированной стенкой (ТУ 2248-011-63782914-2009) разработаны ООО «МАГНАКОР». ТР составлялся учитывая требования действующих нормативов Российской Федерации.

Настоящий ТР рекомендуются к использованию специалистами проектных, строительных и эксплуатационных организаций, выполняющим работы по проектированию, монтажу и эксплуатации безнапорных подземных, трубопроводов систем водоотведения из полипропиленовых труб «МАГНАКОР» (далее труб).

В ТР приведены: номенклатура труб; потребительские свойства, области применения труб. Приводятся технология укладки и методики гидравлического и прочностного расчетов трубопроводов. ТР содержит рекомендации по, сдаче трубопроводов в эксплуатацию, требованиям безопасного производства работ и др. В состав ТР входят таблицы для гидравлического расчета полипропиленовых труб.

Решение вопроса о применении ТР для конкретных объектов относится к компетенции заказчика, проектной или строительной организации.

В случае принятия решения о применении настоящего ТР при проектировании, и строительстве трубопроводов из полипропиленовых труб марки «МАГНАКОР», рекомендуется соблюдать все установленные в них положения.

# Содержание

Аннотация.....	1
1.Общая часть	
2.Потребительские свойства труб МАГНАКОР.....	3
2.1. Преимущества труб МАГНАКОР.....	5
2.2. Технические требования.....	5
3. Номенклатура труб и область применения.....	9
4. Гидравлический расчет.....	11
5. Прочностной расчет трубопроводов из труб МАГНАКОР.....	29
6. Прокладка труб в различных грунтах.....	33
6.1. Траншейная прокладка.....	33
6.2. Вечномерзлые грунты.....	46
6.3. Неустойчивые грунты (сейсмика, просадочные грунты).....	46
6.4. Прокладка в каналах (на опорах).....	47
6.5.Бестраншейная прокладка.....	47
7. Виды соединений.....	53
7.1. Раструбное соединение.....	53
7.2. Соединение отрезков труб МАГНАКОР с помощью муфт.....	53
7.3. Присоединение труб МАГНАКОР к железобетонным колодцам.....	53
7.4. Монтаж трубопроводов.....	54
8. Транспортировка и хранение труб.....	59
9.Прочистка трубопровода.....	60
10. Испытание самотечных трубопроводов.....	61
11. Сдача и приемка в эксплуатацию трубопроводов.....	62
12. Устранение возможных дефектов монтажа и ремонт трубопроводов.....	63
13. Требования безопасности при прокладке трубопроводов.....	64
14. Охрана окружающей среды.....	65

## 1.Общая часть.

Настоящие технические рекомендации (далее - Рекомендации) распространяются на проектирование и строительство подземных безнапорных трубопроводных систем водоотведения (хозяйственно – бытовой, промышленной и дождевой канализации) из гофрированных двухслойных полипропиленовых труб.

В рекомендациях приведены:

- номенклатура труб, изготавливаемых из полипропилена,
- область их применения,
- требования по устройству оснований под трубы и засыпке трубопроводов,
- гидравлический расчет трубопроводов,
- открытая и закрытая прокладка трубопроводов,
- проектирование в особых условиях эксплуатации,
- сдача в эксплуатацию,
- требования к безопасности работ и др.

Рекомендации также содержат расчеты и таблицы для трубопроводов из полипропиленовых труб.

При строительстве, проектировании и принятии в эксплуатацию водоотводящих сетей из полипропилена должны учитываться требования следующих документов, а также документов, проименованных в разделе Рекомендации:

- ГОСТ 12.1.004-98 ССБТ. Пожаровзрывобезопасность веществ и материалов. Номенклатура показателей и методы определения.
- ГОСТ 12.3.006-75 ССБТ. Эксплуатация водопроводных и канализационных сооружений и сетей. Общие требования безопасности.
- СНиП 2.04.02-84 Водоснабжение. Наружные сети и сооружения.
- СНиП 2.04.03-85 Канализация. Наружные сети и сооружения.
- СНиП 2.05.02-85\* Автомобильные дороги.
- СНиП 2.05.03-84\* Мосты и трубы.
- СНиП 2.07.01-89\* Градостроительство. Планировка и застройка городских и сельских поселений.
- СНиП 3.01.04-87 Приемка в эксплуатацию законченных строительством объектов. Основные положения.
- СНиП 3.02.01-87 Земляные сооружения, основания и фундаменты.
- СНиП 3.05.04-85\* Наружные сети и сооружения водоснабжения и канализации.
- СНиП 3.05.05-84 Технологическое оборудование и технологические трубопроводы.
- СНиП 12-04-2002 Безопасность труда в строительстве. Часть 1. Общие требования.
- СНиП 12-04-2002 Безопасность труда в строительстве. Часть 2. Строительное производство.
- СНиП 21-01-97\* Пожарная безопасность зданий и сооружений.
- СНиП III-4-80\* Техника безопасности в строительстве.
- СП 40-102-2000 Свод правил по проектированию и монтажу трубопроводов систем водоснабжения и канализации из полимерных материалов. Общие требования.
- СП 40-104-2001 Проектирование и монтаж подземных трубопроводов водоснабжения из стеклопластиковых труб.
- СП 40-105-2001 Проектирование и монтаж подземных трубопроводов канализации стеклопластиковых труб.

- СН 322-74 Указания по производству и приемке работ по строительству в городах и на промышленных предприятиях коллекторных тоннелей, сооружаемых способом щитовой проходки.
- ВСН 006-89 Строительство магистральных и промысловых трубопроводов. Сварка.
- ВСН 014-88 Строительство магистральных и промысловых трубопроводов. Охрана окружающей среды.
- СанПиН 2.2.3.1384-03 Гигиенические требования к организации строительного производства и строительных работ.
- ТУ 2248-001-63782914-2009 «Трубы из полипропилена гофрированные двухслойные для безнапорных трубопроводов «МАГНАКОР»
- ППБ-01-93 Правила пожарной безопасности в РФ.
- ПБ 03-585-03 Правила устройства и безопасной эксплуатации технологических трубопроводов.
- ПОТ РМ-020-2001 Межотраслевыми правилами по охране труда при электросварочных и газосварочных работах.
- ПОТ РМ-025-2002 Межотраслевыми правилами по охране труда при эксплуатации водопроводно-канализационного хозяйства.
- Рекомендации по повышению надежности систем водоотведения с применением пластмассовых труб в районах повышенной сейсмичности. Московский инженерно-строительный институт имени В.В. Куйбышева, Институт механики и сейсмостойкости сооружений имени М.Т. Уразбаева. М.-Ташкент, 1988.

## **2. Потребительские свойства труб МАГНАКОР.**

### **2.1. Преимущество труб МАГНАКОР.**

Трубы МАГНАКОР производятся из полипропилена блок-сополимера (ПП-Б), что позволяет им обеспечивать высокие физико-химические показатели.

Конструкционные особенности полипропиленовой трубы МАГНАКОР позволяют добиться ее высоких потребительских свойств:

- низкий удельный вес по сравнению с железобетоном, сталью и чугуном;
- возможность укладки трубопроводов в землю без использования компенсации;
- низкая теплопроводность;
- морозостойкость;
- устойчивость к истиранию;
- устойчивость к блуждающим токам (не проводит ток);
- устойчивость к воздействию большинства химических соединений;
- устойчивость к воздействию микроорганизмов;
- прочность и долговечность;
- гибкость;
- легкость монтажа, складирования и транспортирования.

### **2.2. Технические требования.**

Выбор диаметра, толщины стенки труб, классов рабочего давления и жесткости должен осуществляться с учетом требований по пропускной способности и результатов прочностного расчета подземных трубопроводов по предельным состояниям.

Трубопроводы, изготовленные из полипропиленовых труб при строительстве наружных систем водоотведения, должны обладать:

- сроком службы не менее 50 лет (при условии соблюдения необходимых требований при прокладке и эксплуатации трубопровода);
- ремонтпригодностью при любых видах отказов;
- работоспособностью в условиях, при которых максимальная температура окружающей и транспортируемой среды не превышает +70°C
- а минимальная -40°C;
- Прочностью, необходимой для работоспособности трубопровода при статических и динамических воздействиях от внешних сил и внутреннего давления.

Все трубы и фитинги, изготовленные по технологии и на оборудовании компании Magnaplast должны иметь гладкие внутренние поверхности, нулевое водопоглощение, высокую стойкость к различным видам коррозии и образованию отложений.

Номенклатура продукции полностью представлена в Технических условиях.

Свойства полипропилена зависят от используемого сырья, модификаторов, а также используемых методов производства.

Свойства материала труб – полипропилена ПП-Б (PP-B) приведены в таблице 1

Таблица 1.

Наименование показателей	Размерность	Значение
Плотность	Г/см <sup>3</sup>	0,90
Предел текучести при растяжении	МПа	>20
Модуль упругости при растяжении	МПа	1250
Относительное удлинение при разрыве	%	>400
Коэффициент линейного теплового расширения	°С <sup>-1</sup>	(1,1-1,4)×10 <sup>-4</sup>
Диапазон температур монтажа	°С	От -20 до +70
Диапазон температур эксплуатации	°С	До +70, кратковременно до +100

Гофрированные двухслойные трубы из полипропилена производятся методом непрерывной шнековой экструзии с формированием непрерывного гофра на наружной поверхности и сваркой гладкого внутреннего слоя трубы по местам впадин гофрированной поверхности.

Свойства труб приведены в таблице 2.

Таблица 2.

Наименование показателя	Значение
Внешний вид поверхности	На поверхностях трубы не допускаются пузыри, трещины, раковины, посторонние включения и признаки деструкции материала. Торцы труб должны быть перпендикулярны ее продольной оси и отрезаны по середине впадины гофра. Цвет наружной поверхности трубы – оранжевый или черный (черный с полосами). Гладкая внутренняя поверхность может быть другого цвета. Внешний вид должен соответствовать контрольному образцу
Геометрические размеры	Соответствие размеров таблицам 2-3 ТУ 2248-001-63782914-2009
Кольцевая жесткость, кН/м <sup>2</sup>	8
Кольцевая гибкость при 30%-ной деформации d <sub>e</sub>	Отсутствие на испытуемом образце: -растрескивания внутреннего или наружного слоя, -расслоения стенок, -разрушение образца, -излома в поперечном сечении образца (потеря устойчивости)

Наименование показателя	Значение
Изменение длины труб после подогрева, % не более	3,0

Стойкость к 10 ударам падающим грузом массой 0,8 кг при температуре 20°C (в условиях термостатирования)	Без разрушений
Герметичность соединения трубы при внутреннем давлении 0,05 МПа при T=20°C после испытаний в течении 15 мин.	Без признаков нарушения герметичности

К использованию могут быть допущены трубы из ПП, изготовленные по другой технологии, а также трубы импортного производства, показатели свойств которых не ниже, приведенных в таблице 2. В то же время допускаются к использованию только те трубы из ПП, имеющие сертификат соответствия.

В таблице 3 приведены результаты сравнительных испытаний на стирание по методу Darmstand. Испытывалась смесь воды с песком и щебенкой (диаметр зерен меньше 3 мм, содержание твердых частиц не превышало 46% объема смеси)

Сравнение устойчивости к стиранию труб из различных материалов показывает, что износ труб из других материалов, если принять условно значение износа трубы из ПП за 1, при тех же условиях испытаний значительно выше.

Таблица 3

Материал трубы	Износ стенки ( мкм)	Относительный рост внутренних напряжений (%)
ПП	1	0,6
Сталь	2,28	6
Чугун	2,77	2
Керамика	5,72	2
Бетон	21,09	5
А/цемент	22,92	9

Трубы МАГНАКОР отличаются более высокой степенью устойчивости к стиранию, чем большинство традиционных материалов. Это особенно важно при транспортировке сточных вод, содержащих песок, щебень, шлаки и т.д., которые встречаются в сточных водах предприятий переработки камня, ископаемых, транспортировки бетонных смесей, твердых отходов, шлама и т.д.

Трубы из полипропилена легкие и отличаются высокой температурной стойкостью. Они могут выдерживать как высокую (до +95-100°C), так и низкую (до -60°C) температуру.

Кольцевая жесткость труб из ПП эквивалентна 8 кН/м<sup>2</sup> что соответствует эксплуатационному классу Т.



### **3.Номенклатура труб и область применения.**

Гофрированные двухслойные полипропиленовые трубы МАГНАКОР применяются для строительства систем водоотведения (хозяйственно-бытовой и ливневой канализации). Кроме того, они могут также применяться для восстановления ветхих трубопроводов способом протяжки в футлярах и тоннелях. Благодаря своей высокой устойчивости к действию химически активных сред полипропиленовые трубы МАГНАКОР широко применяются и для отвода промышленных сточных вод. В сточных водах могут присутствовать в большой концентрации такие вещества, как масла, растительные и животные, органические растворители, поэтому трубы МАГНАКОР могут с успехом применяться и при отводе сточных вод от животноводческих комплексов.

Гофрированные двухслойные трубы из полипропилена с номинальным наружным диаметром 160мм и номинальным внутренним диаметром от 200мм до 1000мм производятся предприятием-изготовителем по ТУ 2248-001-63782914-2009 «Трубы из полипропилена гофрированные двухслойные для безнапорных трубопроводов «МАГНАКОР»

Сортамент полипропиленовых гофрированных труб МАГНАКОР по ТУ 2248-001-63782914-2009.

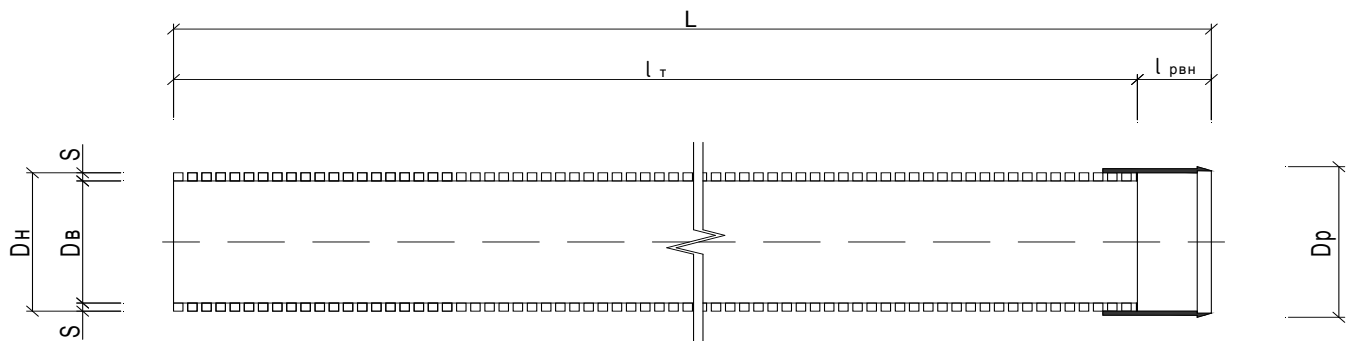


Таблица 4.

Основные размеры гофрированных двухслойных труб из полипропилена, в мм.

Номинальный диаметр трубы	Внутренний диаметр, $d_i$		Длина раструба, $t^*$	Длина раструба, $L1^*$	Внутренний диаметр раструба, $DN$		Номинальная длина, $L$	
	Номин.	Предельное отклонение			Номинал	Пред. отклон.		
160	139,8	-1,0	+1,0	82	90	171,7	$\pm 0,6$	3000 <sup>+50</sup> 6000 <sup>+50</sup>
200	196,7	-1,4	+0,7	151,5	148	227,2	$\pm 0,7$	
250	247,6	-1,8	+0,9	179	173	285,1	$\pm 0,9$	
300	296,0	-2,0	+1,0	217	214	340,9	$\pm 0,9$	
400	394,9	-2,8	+1,4	222	217	454,8	$\pm 0,9$	
500	498,8	-3,4	+1,6	265	262	576,0	$\pm 1,0$	
600	595,6	-4,0	+2,0	329	323	687,0	$\pm 1,2$	
800	800,0	-4,0	+4,0	370	395	909,3	$\pm 1,4$	
1000	1000,0	-5,0	+5,0	456	480	1007,2	$\pm 1,6$	

\* Размер для справок

Таблица 5. Основные размеры гофрированных двухслойных труб из полипропилена, в мм.

Номинальный диаметр трубы	Наружный диаметр, $d_e$		Толщина стенки, $e_1$ , не менее	Толщина стенки, $e_2$ , не менее	Шаг гофра, $T^*$	Высота гофра, $e_c^*$
	Номин.	Предельное отклонение				
160	169,9	+1,0 -1,0	1,3	2,6	18,9	10,6
200	225,3	+0,7 -1,4	1,1	2,3	28,9	12,0
250	282,6	+0,9 -1,8	1,6	3,0	34,7	14,5
300	338,0	+1,0 -2,0	1,7	3,5	43,4	17,5
400	451,1	+1,4 -2,8	2,3	4,5	57,8	23,6
500	571,4	+1,6 -3,4	3,0	6,1	69,4	30,2
600	681,0	+2,0 -4,0	3,5	7,2	86,8	35,5
800	905	+2,8 -5,5	4,5	9,0	88,0	47,8
1000	1134	+3,5 -6,8	5,0	10,0	97,0	62,0
* Размер для справок						

Трубы применяются для строительства и реконструкции трубопроводных систем водоотведения, транспортирующих жидкие среды с температурой  $t^{\circ}\leq+70^{\circ}\text{C}$  ( $t^{\circ}\leq+100^{\circ}\text{C}$  при кратковременных залповых сбросах). При их укладке используются как открытый метод, так и методы бестраншейной прокладки.

#### 4. Гидравлический расчет.

Гидравлический расчет трубопроводов из полипропиленовых труб МАГНАКОР выполняется в соответствии с требованиями СНиП 2.04.03-85 «Канализация, Наружные сети и сооружения», СП 40-102-2000 «Проектирование и монтаж трубопроводов систем водоснабжения и канализации из полимерных материалов», а также «Таблицы для гидравлических расчетов напорных и безнапорных трубопроводов из полимерных материалов» А.Я. Добромысова.

Пластмассовые трубы по сравнению с трубами из традиционных материалов, обладают повышенной пропускной способностью, что позволяет успешно использовать их в строительстве новых и для восстановления сетей водоснабжения и канализации, вышедших из строя. В системах наружной канализации чугунные, железобетонные и керамические трубы можно менять без расчета на пластмассовые трубы, имеющие диаметр, меньший на один сортамент, при соблюдении равенства уклона.

Таблица расчета для диаметра 160/139

h/D	0,004		0,005		0,006		0,007		0,008	
	q, л/с	v, м/с	q, л/с	v, м/с	q, л/с	v, м/с	q, л/с	v, м/с	q, л/с	v, м/с
0,30	-	-	2,3	0,6	2,5	0,7	2,8	0,7	3,0	0,8
0,40	-	-	3,9	0,7	4,4	0,8	4,8	0,8	5,2	0,9
0,50	-	-	5,8	0,8	6,5	0,9	7,2	0,9	7,7	1,0
0,60	6,8	0,7	7,8	0,8	8,8	0,9	9,6	1,0	10,4	1,1
1,00	-	-	11,6	0,8	13,0	0,9	14,5	0,9	15,5	1,0

h/D	0,009		0,010		0,011		0,012		0,013	
	q, л/с	v, м/с	q, л/с	v, м/с	q, л/с	v, м/с	q, л/с	v, м/с	q, л/с	v, м/с
0,30	3,2	0,8	3,4	0,9	3,6	1,0	3,8	1,0	4,0	1,0
0,40	5,6	1,0	5,9	1,0	6,3	1,1	6,6	1,2	6,9	1,2
0,50	8,3	1,1	8,8	1,2	9,3	1,2	9,8	1,3	10,3	1,4
0,60	11,2	1,2	11,9	1,3	12,6	1,3	13,2	1,4	13,8	1,5
1,0	16,6	1,1	17,7	1,2	18,7	1,2	19,7	1,3	20,6	1,4

h/D	0,014		0,015		0,016		0,017		0,018	
	q, л/с	v, м/с	q, л/с	v, м/с	q, л/с	v, м/с	q, л/с	v, м/с	q, л/с	v, м/с
0,30	4,2	1,1	4,4	1,1	4,5	1,2	4,7	1,2	4,8	1,3
0,40	7,2	1,3	7,5	1,3	7,8	1,4	8,1	1,4	8,3	1,5
0,50	10,7	1,4	11,1	1,5	11,6	1,5	12,0	1,6	12,4	1,6
0,60	14,4	1,5	15,0	1,6	15,6	1,6	16,1	1,7	16,6	1,7
1,0	21,5	1,4	22,3	1,5	23,1	1,5	24,0	1,6	24,7	1,6

h/D	0,019		0,020		0,030		0,040		0,050	
	q, л/с	v, м/с	q, л/с	v, м/с	q, л/с	v, м/с	q, л/с	v, м/с	q, л/с	v, м/с
0,30	5,0	1,3	5,1	1,3	6,4	1,7	7,5	2,0	8,5	2,2
0,40	8,6	1,5	8,8	1,6	11,0	1,9	12,9	2,3	14,6	2,6
0,50	12,7	1,7	13,1	1,7	16,4	2,2	19,2	2,5	21,6	2,8
0,60	17,1	1,8	17,6	1,9	22,0	2,3	25,7	2,7	29,0	3,0
1,0	15,5	1,7	26,3	1,7	32,7	2,2	38,3	2,5	43,2	2,8

h/D	0,060		0,070		0,080		0,090		0,100	
	q, л/с	v, м/с	q, л/с	v, м/с	q, л/с	v, м/с	q, л/с	v, м/с	q, л/с	v, м/с
0,30	9,4	2,4	10,1	2,6	10,8	2,8	11,6	3,0	12,2	3,2
0,40	16,1	2,8	17,4	3,1	18,6	3,3	19,8	3,5	20,9	3,7
0,50	23,8	3,1	25,7	3,4	27,5	3,6	29,3	3,9	30,8	4,1
0,60	31,9	3,4	34,5	3,6	36,8	3,9	39,3	4,1	41,3	4,3
1,0	47,5	3,1	51,4	3,4	55,0	3,6	58,6	3,9	61,7	4,1

h/D	0,110		0,120		0,130		0,140		0,150	
	q, л/с	v, м/с	q, л/с	v, м/с	q, л/с	v, м/с	q, л/с	v, м/с	q, л/с	v, м/с
0,30	12,8	3,4	13,4	3,5	14,0	3,6	14,5	3,8	15,0	3,9
0,40	22,0	3,9	22,9	4,0	23,9	4,2	24,9	4,4	25,6	4,5
0,50	32,5	4,3	33,8	4,5	35,3	4,7	36,7	4,8	37,8	5,0
0,60	43,5	4,6	45,3	4,8	47,3	5,0	49,2	5,2	50,7	5,3
1,0	64,9	4,3	67,6	4,5	70,6	4,7	73,5	4,8	75,6	5,0

h/D	0,160		0,170		0,180		0,190		0,200	
	q, л/с	v, м/с	q, л/с	v, м/с	q, л/с	v, м/с	q, л/с	v, м/с	q, л/с	v, м/с
0,30	15,5	4,1	16,0	4,2	16,5	4,3	16,9	4,4	17,4	4,5
0,40	26,5	4,7	27,4	4,8	28,3	5,0	28,8	5,1	29,6	5,2
0,50	39,2	5,2	40,5	5,3	41,7	5,5	42,6	5,6	43,8	5,8
0,60	52,4	5,5	54,2	5,7	55,9	5,9	57,0	6,0	58,6	6,2
1,0	78,3	5,2	80,9	5,3	83,4	5,5	85,1	5,6	87,5	5,8

h/D	0,300		0,400	
	q, л/с	v, м/с	q, л/с	v, м/с
0,30	21,2	5,5	24,4	6,4
0,40	36,1	6,4	41,7	7,3
0,50	53,3	7,0	61,4	8,1
0,60	71,3	7,5	82,2	8,6
1,0	106,6	7,0	122,8	8,1

Таблицы расчетов для диаметра 226/197

h/D	0,003		0,004		0,005		0,006		0,007	
	q, л/с	v, м/с	q, л/с	v, м/с	q, л/с	v, м/с	q, л/с	v, м/с	q, л/с	v, м/с
0,30	-	-	5,4	0,7	6,2	0,8	6,9	0,9	7,6	1,0
0,40	-	-	9,3	0,8	10,7	0,9	11,9	1,0	13,0	1,1
0,50	11,7	0,7	13,9	0,9	15,9	1,0	17,7	1,1	19,4	1,2
0,60	15,8	0,8	18,7	1,0	21,5	1,1	23,8	1,2	26,1	1,3
1,0	23,5	0,7	27,8	0,9	31,9	1,0	35,4	1,1	38,8	1,2

h/D	0,008		0,009		0,010		0,011		0,012	
	q, л/с	v, м/с	q, л/с	v, м/с	q, л/с	v, м/с	q, л/с	v, м/с	q, л/с	v, м/с
0,30	8,2	1,0	8,7	1,1	9,3	1,2	9,8	1,2	10,3	1,3
0,40	14,1	1,2	15,1	1,3	16,0	1,4	16,9	1,4	17,7	1,5
0,50	20,9	1,3	22,4	1,4	23,7	1,5	25,1	1,6	26,3	1,7
0,60	28,1	1,4	30,1	1,5	31,9	1,6	33,7	1,7	35,4	1,8
1,0	41,8	1,3	44,8	1,4	47,4	1,5	50,1	1,6	52,6	1,7

h/D	0,013		0,014		0,015		0,016		0,017	
	q, л/с	v, м/с	q, л/с	v, м/с	q, л/с	v, м/с	q, л/с	v, м/с	q, л/с	v, м/с
0,30	10,8	1,4	11,2	1,4	11,7	1,5	12,1	1,5	12,5	1,6
0,40	18,5	1,6	19,3	1,6	20,1	1,7	20,8	1,8	21,5	1,8
0,50	27,5	1,8	28,6	1,8	29,8	1,9	30,9	2,0	31,8	2,0
0,60	37,0	1,9	38,5	2,0	40,0	2,0	41,5	2,1	42,7	2,2
1,0	55,0	1,8	57,3	1,8	59,5	1,9	61,8	2,0	63,6	2,0

h/D	0,018		0,019		0,020		0,025		0,030	
	q, л/с	v, м/с	q, л/с	v, м/с	q, л/с	v, м/с	q, л/с	v, м/с	q, л/с	v, м/с
0,30	12,9	1,6	13,3	1,6	13,6	1,7	15,4	1,9	17,0	2,1
0,40	22,2	1,9	22,9	1,9	23,4	2,0	26,5	2,3	29,1	2,5
0,50	32,9	2,1	33,8	2,2	34,7	2,2	39,2	2,5	43,1	2,7
0,60	44,1	2,2	45,3	2,3	46,6	2,4	52,6	2,7	57,8	2,9
1,0	65,8	2,1	67,7	2,2	69,5	2,2	78,4	2,5	86,2	2,7

h/D	0,040		0,050		0,060		0,070		0,080	
	q, л/с	v, м/с	q, л/с	v, м/с	q, л/с	v, м/с	q, л/с	v, м/с	q, л/с	v, м/с
0,30	19,8	2,5	22,3	2,8	24,5	3,1	26,4	3,3	28,5	3,6
0,40	34,0	2,9	38,2	3,3	41,9	3,6	45,3	3,9	48,7	4,1
0,50	50,3	3,2	56,5	3,6	62,0	3,9	66,9	4,3	71,9	4,6
0,60	67,4	3,4	75,7	3,8	83,1	4,2	89,6	4,6	96,4	4,9
1,0	100,6	3,2	112,9	3,6	124,0	3,9	133,8	4,3	143,9	4,6

h/D	0,090		0,100		0,110		0,120		0,130	
	q, л/с	v, м/с	q, л/с	v, м/с	q, л/с	v, м/с	q, л/с	v, м/с	q, л/с	v, м/с
0,30	30,1	3,8	31,9	4,0	29,2	3,7	34,9	4,4	36,4	4,6
0,40	51,5	4,4	54,5	4,6	50,4	4,3	59,6	5,1	62,2	5,3
0,50	76,0	4,8	80,5	5,1	74,9	4,8	88,0	5,6	91,9	5,8
0,60	101,8	5,2	107,8	5,5	100,8	5,1	117,8	6,0	123,0	6,2
1,0	152,1	4,8	160,9	5,1	149,9	4,8	176,0	5,6	183,7	5,8

h/D	0,140		0,150		0,160		0,170		0,180	
	q, л/с	v, м/с	q, л/с	v, м/с	q, л/с	v, м/с	q, л/с	v, м/с	q, л/с	v, м/с
0,30	37,6	4,7	39,0	4,9	40,4	5,1	41,7	5,3	42,6	5,4
0,40	64,1	5,5	66,6	5,7	68,9	5,9	71,2	6,1	72,7	6,2
0,50	94,7	6,0	98,2	6,3	101,7	6,5	105,0	6,7	107,2	6,8
0,60	126,7	6,4	131,5	6,7	136,1	6,9	140,6	7,1	143,5	7,3
1,0	189,3	6,0	196,5	6,3	203,4	6,5	210,1	6,7	214,4	6,8

h/D	0,190		0,200		0,210	
	q, л/с	v, м/с	q, л/с	v, м/с	q, л/с	v, м/с
0,30	43,8	5,5	45,0	5,7	46,2	
0,40	74,8	6,4	76,9	6,5	78,9	6,7
0,50	110,3	7,0	113,4	7,2	116,3	7,4
0,60	147,6	7,5	151,7	7,7	155,7	7,9
1,0	220,6	7,0	226,7	7,2	232,7	7,4

Таблицы расчетов для диаметра 283/248

h/D	0,005		0,006		0,007		0,008		0,009	
	q, л/с	v, м/с	q, л/с	v, м/с	q, л/с	v, м/с	q, л/с	v, м/с	q, л/с	v, м/с
0,30	11,4	0,9	12,7	1,0	13,9	1,1	14,9	1,2	16,0	1,3
0,40	19,7	1,1	21,9	1,2	23,9	1,3	25,7	1,4	27,6	1,5
0,50	29,3	1,2	32,5	1,3	35,4	1,4	38,2	1,6	40,9	1,7
0,60	39,4	1,3	43,7	1,4	47,6	1,5	51,3	1,7	55,0	1,8
1,0	58,6	1,2	65,0	1,3	70,9	1,4	76,3	1,6	81,8	1,7

h/D	0,010		0,011		0,012		0,013		0,014	
	q, л/с	v, м/с	q, л/с	v, м/с	q, л/с	v, м/с	q, л/с	v, м/с	q, л/с	v, м/с
0,30	17,0	1,4	17,9	1,4	18,8	1,5	19,6	1,6	20,4	1,6
0,40	29,2	1,6	30,8	1,7	32,2	1,8	33,7	1,8	35,1	1,9
0,50	43,3	1,8	45,7	1,9	47,8	1,9	50,0	2,0	52,0	2,1
0,60	58,2	1,9	61,4	2,0	64,2	2,1	67,2	2,2	69,8	2,3
1,0	86,6	1,8	91,4	1,9	95,6	1,9	100,0	2,0	104,0	2,1



h/D	0,015		0,016		0,017		0,018		0,019	
	q, л/с	v, м/с	q, л/с	v, м/с	q, л/с	v, м/с	q, л/с	v, м/с	q, л/с	v, м/с
0,30	21,2	1,7	22,0	1,8	22,7	1,8	23,4	1,9	24,2	2,0
0,40	36,5	2,0	37,8	2,1	38,9	2,1	40,2	2,2	41,5	2,3
0,50	54,0	2,2	56,0	2,3	57,7	2,3	59,5	2,4	61,4	2,5
0,60	72,6	2,4	75,2	2,4	77,4	2,5	79,9	2,6	82,4	2,7
1,0	108,1	2,2	112,1	2,3	115,4	2,3	119,1	2,4	122,9	2,5

h/D	0,020		0,025		0,030		0,040		0,050	
	q, л/с	v, м/с	q, л/с	v, м/с	q, л/с	v, м/с	q, л/с	v, м/с	q, л/с	v, м/с
0,30	27,4	2,2	29,5	2,3	32,9	2,7	35,2	2,8	37,6	3,0
0,40	47,0	2,6	51,4	2,9	56,3	3,1	60,3	3,3	64,4	3,5
0,50	69,5	2,8	75,8	3,1	83,3	3,4	89,2	3,6	95,2	3,9
0,60	93,3	3,0	100,8	3,3	111,7	3,6	119,5	3,9	127,6	4,2
1,0	139,1	2,8	145,9	3,1	166,6	3,4	178,3	3,6	190,5	3,9

h/D	0,060		0,070		0,080		0,090		0,010	
	q, л/с	v, м/с	q, л/с	v, м/с	q, л/с	v, м/с	q, л/с	v, м/с	q, л/с	v, м/с
0,30	40,1	3,2	42,2	3,4	44,3	3,6	45,9	3,7	47,8	3,9
0,40	68,6	3,7	72,2	3,9	75,7	4,1	78,4	4,3	81,7	4,5
0,50	101,3	4,1	106,7	4,3	111,9	4,5	115,9	4,7	120,7	4,9
0,60	135,8	4,4	143,0	4,7	149,9	4,9	155,2	5,0	161,6	5,3
1,0	202,7	4,1	213,5	4,3	223,8	4,6	231,8	4,7	241,3	4,9

h/D	0,011		0,012		0,013		0,014		0,015	
	q, л/с	v, м/с	q, л/с	v, м/с	q, л/с	v, м/с	q, л/с	v, м/с	q, л/с	v, м/с
0,30	49,6	4,0	50,9	4,1	52,7	4,3	54,3	4,4	55,9	4,5
0,40	84,8	4,6	87,0	4,7	89,9	4,9	92,7	5,1	95,5	5,2
0,50	125,2	5,1	128,5	5,2	122,3	5,4	136,9	5,6	141,0	5,7
0,60	167,7	5,5	172,1	5,6	178,6	5,8	183,3	6,0	188,8	6,1
1,0	250,4	5,1	257,1	5,2	265,3	5,4	273,9	5,6	282,0	5,7

h/D	0,016		0,017		0,018		0,019		0,020	
	q, л/с	v, м/с	q, л/с	v, м/с	q, л/с	v, м/с	q, л/с	v, м/с	q, л/с	v, м/с
0,30	56,9	4,6	58,4	4,7	59,9	4,8	61,4	5,0	62,8	5,1
0,40	97,2	5,3	99,8	5,4	102,3	5,6	104,8	5,7	107,2	5,8
0,50	143,2	5,8	147,2	6,0	151,0	6,2	154,7	6,3	158,2	6,4
0,60	192,2	6,2	197,2	6,4	202,2	6,6	207,0	6,7	211,8	6,9
1,0	287,1	5,8	294,6	6,0	302,1	6,2	309,3	6,3	316,5	6,4

Таблицы расчетов для диаметра 338/296

h/D	0,0020		0,0025		0,0030		0,0035		0,0040	
	q, л/с	v, м/с	q, л/с	v, м/с	q, л/с	v, м/с	q, л/с	v, м/с	q, л/с	v, м/с
0,30	10,6	0,6	12,8	0,7	14,3	0,8	15,7	0,9	17,0	0,9
0,40	18,0	0,7	21,8	0,8	24,4	0,9	26,7	1,0	28,9	1,1
0,50	26,5	0,8	32,0	0,9	35,9	1,0	39,3	1,1	42,5	1,2
0,60	35,0	0,8	42,2	1,0	47,3	1,1	51,8	1,2	56,1	1,3
0,70	44,5	0,8	53,8	1,0	60,2	1,1	65,9	1,2	71,4	1,3
1,0	53,0	0,8	64,0	0,9	71,7	1,0	78,5	1,1	85,0	1,2

h/D	0,0045		0,0050		0,0055		0,0060		0,0070	
	q, л/с	v, м/с	q, л/с	v, м/с	q, л/с	v, м/с	q, л/с	v, м/с	q, л/с	v, м/с
0,30	18,1	1,0	19,2	1,2	20,3	1,1	21,3	1,2	23,4	1,3
0,40	30,8	1,2	32,6	1,2	34,5	1,3	36,2	1,4	39,8	1,5
0,50	45,3	1,3	48,0	1,4	50,8	1,4	53,3	1,5	58,5	1,7
0,60	59,8	1,4	63,4	1,4	67,0	1,5	70,3	1,6	77,2	1,8
0,70	76,1	1,4	80,6	1,5	85,3	1,5	89,5	1,6	98,3	1,8
1,0	90,6	1,3	96,0	1,4	101,5	1,4	106,5	1,5	117,0	1,7

h/D	0,0080		0,0090		0,010		0,011		0,012	
	q, л/с	v, м/с	q, л/с	v, м/с	q, л/с	v, м/с	q, л/с	v, м/с	q, л/с	v, м/с
0,30	25,0	1,4	26,7	1,5	28,4	1,6	29,8	1,6	31,2	1,7
0,40	42,5	1,7	45,4	1,7	48,3	1,8	50,7	1,9	53,0	2,0
0,50	62,5	1,8	66,7	1,9	71,0	2,0	74,5	2,1	78,0	2,2
0,60	82,5	1,9	88,0	2,0	93,7	2,1	98,3	2,2	103,0	2,4
0,70	105,0	1,9	112,1	2,1	119,3	2,2	125,2	2,3	131,0	2,4
1,0	125,0	1,8	133,4	1,9	142,0	2,0	149,0	2,1	156,0	2,2

h/D	0,013		0,014		0,015		0,016		0,017	
	q, л/с	v, м/с	q, л/с	v, м/с	q, л/с	v, м/с	q, л/с	v, м/с	q, л/с	v, м/с
0,30	32,5	1,8	33,8	1,9	35,6	2,0	36,4	2,0	37,6	2,1
0,40	55,3	2,1	57,5	2,2	60,5	2,3	61,9	2,4	63,9	2,5
0,50	81,3	2,3	84,5	2,4	89,0	2,5	91,0	2,6	94,0	2,7
0,60	107,3	2,5	111,5	2,6	117,5	2,7	120,1	2,8	124,1	2,9
0,70	136,5	2,5	142,0	2,6	149,5	2,7	152,9	2,8	157,9	2,9
1,0	162,5	2,3	169,0	2,4	178,0	2,5	182,0	2,6	188,0	2,7

h/D	0,018		0,019		0,020		0,025		0,030	
	q, л/с	v, м/с	q, л/с	v, м/с	q, л/с	v, м/с	q, л/с	v, м/с	q, л/с	v, м/с
0,30	39,0	2,1	39,8	2,2	41,2	2,3	46,2	2,5	51,2	2,8
0,40	66,3	2,5	67,7	2,5	70,0	2,7	78,5	3,0	87,0	3,3
0,50	97,5	2,8	99,5	2,8	103,0	2,9	115,5	3,3	128,0	3,6
0,60	128,7	2,9	131,3	3,0	136,0	3,1	152,5	3,5	169,0	3,9
0,70	163,8	3,0	167,2	3,0	173,0	3,1	194,0	3,5	215,0	3,9
1,0	195,0	2,8	199,0	2,8	206,0	2,9	231,0	3,3	256,0	3,6

h/D	0,040		0,050		0,060		0,070		0,080	
	q, л/с	v, м/с	q, л/с	v, м/с	q, л/с	v, м/с	q, л/с	v, м/с	q, л/с	v, м/с
0,30	61,8	3,4	66,0	3,6	69,6	3,8	78,2	4,3	83,8	4,6
0,40	105,1	4,0	112,2	4,3	118,3	4,5	132,9	5,1	142,5	5,4
0,50	154,5	4,4	165,0	4,7	174,0	4,9	195,5	5,5	209,5	5,9
0,60	203,9	4,7	217,8	5,0	229,7	5,2	258,1	5,9	276,5	6,4
0,70	259,6	4,7	277,2	5,0	292,3	5,3	328,4	5,9	352,0	6,4
1,0	309,0	4,4	330,0	4,7	348,0	4,9	391,0	5,5	419,0	5,9

Таблица расчетов для диаметра 451/395

h/D	0,0020		0,0025		0,0030		0,0035		0,0040	
	q, л/с	v, м/с	q, л/с	v, м/с	q, л/с	v, м/с	q, л/с	v, м/с	q, л/с	v, м/с
0,30	27,6	0,9	30,2	0,9	34,0	1,1	39,0	1,2	41,6	1,3
0,40	46,9	1,0	51,3	1,1	57,8	1,3	66,3	1,5	70,7	1,6
0,50	59,0	1,1	75,5	1,2	85,0	1,4	97,5	1,6	104,0	1,7
0,60	91,1	1,2	99,7	1,3	112,2	1,5	128,7	1,7	137,3	1,8
0,70	115,9	1,2	126,8	1,3	142,8	1,5	163,8	1,7	174,7	1,8
1,0	138,0	1,1	151,0	1,2	170,0	1,4	195,0	1,6	208,0	1,7

h/D	0,0045		0,0050		0,0060		0,0070		0,0080	
	q, л/с	v, м/с	q, л/с	v, м/с	q, л/с	v, м/с	q, л/с	v, м/с	q, л/с	v, м/с
0,30	44,2	1,4	46,6	1,5	51,6	1,6	55,4	1,7	60,4	1,9
0,40	75,1	1,7	79,2	1,7	87,7	1,9	94,2	2,0	102,7	2,2
0,50	110,5	1,8	116,5	1,9	129,0	2,1	138,5	2,2	151,0	2,4
0,60	145,9	1,9	153,8	2,0	170,3	2,2	182,8	2,4	199,3	2,6
0,70	185,6	1,9	195,7	2,1	216,7	2,3	232,7	2,4	253,7	2,6
1,0	221,0	1,8	233,0	1,9	258,0	2,1	277,0	2,2	302,0	2,4

h/D	0,0090		0,010		0,011		0,012		0,013	
	q, л/с	v, м/с	q, л/с	v, м/с	q, л/с	v, м/с	q, л/с	v, м/с	q, л/с	v, м/с
0,30	64,2	2,0	68,0	2,1	71,8	2,3	75,6	2,3	78,2	2,4
0,40	109,1	2,4	115,6	2,5	122,1	2,7	128,5	2,8	132,9	2,9
0,50	160,5	2,6	170,0	2,7	179,5	2,9	189,0	3,0	195,5	3,1
0,60	211,9	2,8	224,4	2,9	236,9	3,1	249,5	3,2	258,1	3,3
0,70	269,6	2,8	285,6	2,9	301,6	3,1	317,5	3,2	328,4	3,3
1,0	321,0	2,6	340,0	2,7	359,0	2,9	378,0	3,0	391,0	3,1

h/D	0,014		0,015		0,016		0,017		0,018	
	q, л/с	v, м/с	q, л/с	v, м/с	q, л/с	v, м/с	q, л/с	v, м/с	q, л/с	v, м/с
0,30	82,0	2,6	84,4	2,7	88,2	2,7	90,8	2,8	93,2	2,9
0,40	139,4	3,0	143,5	3,1	149,9	3,2	154,4	3,3	158,4	3,4
0,50	205,0	3,3	211,0	3,4	220,5	3,5	227,0	3,6	233,0	3,7
0,60	270,6	3,5	278,5	3,6	291,1	3,7	299,6	3,8	307,6	4,0
0,70	344,4	3,6	354,5	3,7	370,4	3,8	381,4	3,9	391,4	4,0
1,0	410,0	3,3	422,0	3,4	441,0	3,5	454,0	3,6	466,0	3,7

h/D	0,019		0,02		0,03		0,04		0,05	
	q, л/с	v, м/с	q, л/с	v, м/с	q, л/с	v, м/с	q, л/с	v, м/с	q, л/с	v, м/с
0,30	95,8	2,9	98,2	3,0	122,2	3,8	139,8	4,4	156,2	4,8
0,40	162,9	3,5	166,9	3,6	207,7	4,5	237,7	5,2	265,5	5,7
0,50	239,5	3,8	245,5	3,9	305,5	4,9	349,5	5,6	390,5	6,2
0,60	316,1	4,1	324,1	4,2	403,3	5,2	461,3	6,0	515,5	6,6
0,70	402,4	4,1	412,4	4,2	513,2	5,3	587,2	6,0	656,0	6,7
1,0	479,0	3,8	491,0	3,9	611,0	4,9	699,0	5,6	781,0	6,2

h/D	0,06		0,07	
	q, л/с	v, м/с	q, л/с	v, м/с
0,30	172,6	5,4	185,2	5,5
0,40	293,4	6,3	314,8	6,8
0,50	431,5	6,9	463,0	7,4
0,60	569,6	7,4	611,2	7,9
0,70	724,9	7,5	777,8	8,0
1,0	863,0	6,9	926,0	7,4

Таблица расчетов для диаметров 571/499

h/D	0,0010		0,0015		0,0016		0,0017		0,0018	
	q, л/с	v, м/с	q, л/с	v, м/с	q, л/с	v, м/с	q, л/с	v, м/с	q, л/с	v, м/с
0,30	29,9	0,6	37,4	0,8	39,3	0,8	41,1	0,8	41,1	0,8
0,40	52,3	0,7	65,4	0,9	68,7	0,9	72,0	1,0	72,0	1,0
0,50	78,5	0,8	98,2	1,0	103,1	1,1	108,0	1,1	108,0	1,1
0,60	106,3	0,9	132,9	1,1	139,6	1,1	146,2	1,2	146,2	1,2
0,70	133,1	0,9	166,4	1,1	174,8	1,2	183,1	1,2	183,1	1,2
0,75	145,1	0,9	181,4	1,1	190,4	1,2	199,5	1,3	199,5	1,3
1,0	157,0	0,8	192,0	1,0	200,0	1,1	207,0	1,1	216,0	1,1

h/D	0,0019		0,0020		0,0025		0,003		0,0035	
	q, л/с	v, м/с	q, л/с	v, м/с	q, л/с	v, м/с	q, л/с	v, м/с	q, л/с	v, м/с
0,30	42,0	0,8	45,0	0,9	49,0	1,0	56,5	1,1	60,5	1,2
0,40	73,4	1,0	78,6	1,1	85,3	1,2	98,4	1,3	105,2	1,4
0,50	110,0	1,1	117,8	1,2	127,6	1,3	147,3	1,5	157,1	1,6
0,60	148,7	1,2	159,3	1,3	172,4	1,4	199,0	1,6	212,0	1,7
0,70	186,1	1,3	199,4	1,4	215,6	1,5	248,8	1,7	264,9	1,8
0,75	202,8	1,3	217,2	1,4	234,9	1,5	271,0	1,7	288,6	1,8
1,0	220,0	1,1	228,0	1,2	259,0	1,3	287,0	1,5	314,0	1,6

h/D	0,004		0,0045		0,005		0,006		0,007	
	q, л/с	v, м/с	q, л/с	v, м/с	q, л/с	v, м/с	q, л/с	v, м/с	q, л/с	v, м/с
0,30	64,3	1,3	68,1	1,4	71,9	1,5	79,4	1,6	87,3	1,8
0,40	111,7	1,5	118,3	1,6	124,9	1,7	138,0	1,9	151,4	2,1
0,50	166,9	1,7	176,7	1,8	186,5	1,9	206,2	2,1	225,8	2,3
0,60	225,3	1,8	238,5	1,9	251,8	2,0	278,3	2,3	304,4	2,5
0,70	281,5	1,9	298,1	2,0	314,6	2,1	347,7	2,4	380,2	2,6
0,75	306,6	1,9	32,6	2,1	342,7	2,2	378,7	2,4	414,0	2,6
1,0	333,0	1,7	359,0	1,8	380,0	1,9	419,0	2,1	451,0	2,3

h/D	0,008		0,009		0,01		0,011		0,012	
	q, л/с	v, м/с	q, л/с	v, м/с	q, л/с	v, м/с	q, л/с	v, м/с	q, л/с	v, м/с
0,30	94,9	1,9	98,7	2,0	106,3	2,1	110,5	2,2	118,1	2,4
0,40	164,6	2,2	171,1	2,3	184,3	2,5	191,2	2,6	204,4	2,8
0,50	245,4	2,5	255,3	2,6	274,9	2,8	284,7	2,9	304,3	3,1
0,60	330,9	2,7	344,1	2,8	370,6	3,0	383,5	3,1	409,9	3,3
0,70	413,3	2,8	429,8	2,9	462,9	3,2	478,6	3,3	511,6	3,5
0,75	450,0	2,8	468,1	3,0	504,1	3,2	521,1	3,3	557,0	3,5
1,0	,0	2,5	520,0	2,6	549,0	2,8	578,0	2,9	607,0	3,1

h/D	0,013		0,014		0,015		0,016		0,017	
	q, л/с	v, м/с	q, л/с	v, м/с	q, л/с	v, м/с	q, л/с	v, м/с	q, л/с	v, м/с
0,30	121,9	2,5	125,7	2,5	133,4	2,7	137,2	2,8	141,0	2,8
0,40	211,0	2,9	217,5	3,0	230,7	3,1	237,3	3,2	243,9	3,3
0,50	314,2	3,2	324,0	3,3	343,6	3,5	353,4	3,6	363,2	3,7
0,60	423,1	3,4	436,3	3,5	462,8	3,8	476,0	3,9	489,2	4,0
0,70	528,1	3,6	544,6	3,7	577,6	3,9	594,1	4,0	610,6	4,2
0,75	575,0	3,6	593,0	3,8	628,9	4,0	646,9	4,1	664,8	4,2
1,0	633,0	3,2	655,0	3,3	686,0	3,5	705,0	3,6	724,0	3,7

h/D	0,018		0,019		0,02		0,025		0,03	
	q, л/с	v, м/с	q, л/с	v, м/с	q, л/с	v, м/с	q, л/с	v, м/с	q, л/с	v, м/с
0,30	144,8	2,9	148,6	3,0	152,4	3,2	171,8	3,5	187,4	3,8
0,40	250,5	3,4	257,1	3,5	263,7	3,6	296,9	4,0	323,5	4,4
0,50	373,1	3,8	382,9	3,9	392,7	4,0	441,8	4,5	481,1	4,9
0,60	502,5	4,1	515,7	4,2	528,9	4,3	594,7	4,8	647,2	5,3
0,70	627,1	4,3	643,6	4,4	660,1	4,5	742,0	5,1	807,3	5,5
0,75	682,8	4,3	700,8	4,4	718,7	4,6	807,8	5,1	878,8	5,6
1,0	747,0	3,8	769,0	3,9	784,0	4,0	885,0	4,5	964,0	4,9

Таблица расчетов для диаметров 681/596

h/D	0,0010		0,0015		0,0020		0,0025		0,0030	
	q, л/с	v, м/с	q, л/с	v, м/с	q, л/с	v, м/с	q, л/с	v, м/с	q, л/с	v, м/с
0,30	49,7	0,7	60,8	0,9	73,2	1,0	81,7	1,1	89,9	1,3
0,40	86,8	0,8	105,8	1,0	127,6	1,2	142,0	1,3	156,2	1,5
0,50	130,1	0,9	158,3	1,1	190,9	1,4	212,1	1,5	233,3	1,7
0,60	175,9	1,0	213,9	1,2	257,9	1,5	286,2	1,6	314,8	1,8
0,70	220,1	1,0	267,5	1,3	322,5	1,5	357,7	1,7	393,4	1,9
0,75	239,8	1,1	291,4	1,3	351,3	1,5	389,6	1,7	428,5	1,9
1,0	260,0	0,9	317,0	1,1	382,0	1,4	425,0	1,5	467,0	1,7

h/D	0,0035		0,0040		0,0045		0,0050		0,0060	
	q, л/с	v, м/с	q, л/с	v, м/с	q, л/с	v, м/с	q, л/с	v, м/с	q, л/с	v, м/с
0,30	98,0	1,4	106,6	1,5	114,8	1,6	120,3	1,7	131,2	1,8
0,40	170,3	1,6	184,8	1,8	199,0	1,9	208,5	2,0	227,5	2,2
0,50	254,5	1,8	275,7	2,0	296,9	2,1	311,0	2,2	339,3	2,4
0,60	343,4	1,9	371,7	2,1	400,3	2,3	419,3	2,4	457,4	2,6
0,70	429,2	2,0	464,2	2,2	499,9	2,4	523,7	2,5	571,3	2,7
0,75	467,5	2,1	505,5	2,2	544,4	2,4	570,3	2,5	622,1	2,7
1,0	509,0	1,8	552,0	2,0	594,0	2,1	623,0	2,2	679,0	2,4



h/D	0,007		0,008		0,009		0,010		0,011	
	q, л/с	v, м/с	q, л/с	v, м/с	q, л/с	v, м/с	q, л/с	v, м/с	q, л/с	v, м/с
0,30	142,1	2,0	153,6	2,2	164,6	2,3	172,8	2,4	181,1	2,5
0,40	246,4	2,3	265,8	2,5	284,8	2,7	299,0	2,8	313,3	3,0
0,50	367,6	2,6	395,8	2,8	424,1	3,0	445,3	3,2	466,5	3,3
0,60	495,6	2,8	533,1	3,0	571,2	3,2	599,8	3,4	628,3	3,5
0,70	618,9	2,9	665,4	3,1	712,9	3,4	748,6	3,5	784,2	3,7
0,75	674,0	3,0	724,5	3,2	776,2	3,4	815,0	3,6	853,9	3,8
1,0	736,0	2,6	792,0	2,8	849,0	3,0	891,0	3,2	934,0	3,3

h/D	0,012		0,013		0,014		0,015		0,016	
	q, л/с	v, м/с	q, л/с	v, м/с	q, л/с	v, м/с	q, л/с	v, м/с	q, л/с	v, м/с
0,30	189,3	2,7	197,5	2,8	205,8	2,9	214,4	3,0	219,9	3,1
0,40	327,5	3,1	341,7	3,2	356,0	3,4	370,5	3,5	380,0	3,6
0,50	487,7	3,5	508,9	3,6	530,1	3,8	551,4	3,9	565,5	4,0
0,60	656,9	3,7	685,5	3,9	714,0	4,0	742,2	4,2	761,2	4,3
0,70	819,9	3,9	855,5	4,0	891,2	4,2	926,0	4,4	949,8	4,5
0,75	892,7	3,9	931,5	4,1	970,3	4,3	1008,2	4,4	1034,0	4,5
1,0	976,0	3,5	1019,0	3,6	1061,0	3,8	1104,0	3,9	1132,0	4,0

h/D	0,017		0,018		0,019		0,020		0,025	
	q, л/с	v, м/с	q, л/с	v, м/с	q, л/с	v, м/с	q, л/с	v, м/с	q, л/с	v, м/с
0,30	228,6	3,2	234,1	3,3	242,4	3,4	247,9	3,5	278,5	3,9
0,40	394,6	3,7	404,1	3,8	418,3	4,0	427,8	4,1	480,4	4,5
0,50	586,7	4,2	600,8	4,3	622,0	4,4	636,2	4,5	713,9	5,1
0,60	789,3	4,5	808,4	4,6	836,9	4,7	855,9	4,8	960,2	5,4
0,70	984,5	4,7	1008,3	4,8	1043,9	4,9	1067,6	5,0	1197,5	5,7
0,75	1071,8	4,7	1097,6	4,8	1136,4	5,0	1162,2	5,1	1303,5	5,7
1,0	1175,0	4,2	1203,0	4,3	1245,0	4,4	1274,0	4,5	1429,0	5,1

h/D	0,03		0,04	
	q, л/с	v, м/с	q, л/с	v, м/с
0,30	306,3	4,3	353,9	5,0
0,40	528,1	5,0	609,4	5,8
0,50	784,6	5,6	904,8	6,4
0,60	1055,1	6,0	1216,0	6,9
0,70	1315,6	6,2	1515,8	7,2
0,75	1432,0	6,3	1649,8	7,3
1,0	1571,0	5,6	1811,0	6,4

Таблица расчетов для диаметров 905/800

h/D	0,0010		0,0015		0,0020		0,0030		0,0040	
	q, л/с	v, м/с	q, л/с	v, м/с	q, л/с	v, м/с	q, л/с	v, м/с	q, л/с	v, м/с
0,30	105,9	0,8	135,0	1,1	154,9	1,2	194,4	1,5	229,2	1,8
0,40	184,6	1,0	235,2	1,3	269,2	1,4	337,0	1,8	396,6	2,1
0,50	276,5	1,1	351,9	1,4	402,1	1,6	502,7	2,0	590,6	2,4
0,60	373,7	1,2	475,4	1,5	542,7	1,7	677,7	2,2	795,5	2,5
0,70	467,5	1,2	594,5	1,6	678,3	1,8	846,4	2,3	992,8	2,6
0,75	509,3	1,3	647,6	1,6	738,7	1,8	921,7	2,3	1081,0	2,7
1,0	553,0	1,1	692,0	1,4	812,0	1,6	1005,0	2,0	1182,0	2,4

h/D	0,0045		0,0050		0,0055		0,0060		0,0065	
	q, л/с	v, м/с	q, л/с	v, м/с	q, л/с	v, м/с	q, л/с	v, м/с	q, л/с	v, м/с
0,30	234,1	1,8	243,9	1,9	258,5	2,0	282,9	2,2	297,5	2,3
0,40	405,0	2,2	421,9	2,2	447,2	2,4	489,4	2,6	514,7	2,7
0,50	603,2	2,4	628,3	2,5	666,0	2,7	728,9	2,9	766,6	3,1
0,60	812,4	2,6	846,2	2,7	897,0	2,8	981,6	3,1	1032,4	3,3
0,70	1013,9	2,7	1056,2	2,8	1119,6	3,0	1225,2	3,3	1288,6	3,4
0,75	1104,0	2,7	1150,0	2,8	1219,0	3,0	1334,0	3,3	1403,0	3,5
1,0	1202,0	2,4	1267,0	2,5	1328,0	2,7	1459,0	2,9	1534,0	3,1

h/D	0,0075		0,0085		0,0090		0,0095		0,01	
	q, л/с	v, м/с	q, л/с	v, м/с	q, л/с	v, м/с	q, л/с	v, м/с	q, л/с	v, м/с
0,30	321,9	2,5	341,4	2,7	351,2	2,8	360,9	2,8	372,1	2,9
0,40	556,9	3,0	590,7	3,1	607,6	3,2	624,4	3,3	642,3	3,4
0,50	829,4	3,3	879,6	3,5	904,8	3,6	929,9	3,7	955,0	3,8
0,60	1117,0	3,5	1184,7	3,8	1218,6	3,9	1252,4	4,0	1284,9	4,1
0,70	1394,2	3,7	1478,7	3,9	1520,9	4,0	1563,2	4,2	1602,7	4,3
0,75	1518,0	3,8	1610,0	4,0	1656,0	4,1	1702,0	4,2	1744,7	4,3
1,0	1660,0	3,3	1760,0	3,5	1810,0	3,6	1861,0	3,7	1911,0	3,8

h/D	0,011		0,012		0,013		0,014		0,015	
	q, л/с	v, м/с	q, л/с	v, м/с	q, л/с	v, м/с	q, л/с	v, м/с	q, л/с	v, м/с
0,30	386,8	3,0	406,4	3,2	421,4	3,3	440,7	3,5	455,3	3,6
0,40	667,7	3,6	701,5	3,7	727,0	3,9	760,6	4,1	786,0	4,2
0,50	992,7	4,0	1043,0	4,2	1080,7	4,3	1131,0	4,5	1168,7	4,7
0,60	1335,7	4,2	1403,3	4,5	1453,7	4,6	1521,6	4,8	1572,4	5,0
0,70	1666,0	4,4	1750,3	4,7	1813,0	4,8	1897,9	5,0	1961,2	5,2
0,75	1813,6	4,5	1905,4	4,7	1973,5	4,9	2066,1	5,1	2135,0	5,3
1,0	1987,0	4,0	2087,0	4,2	2163,0	4,3	2263,0	4,5	2339,0	4,7

h/D	0,016		0,017		0,018		0,019		0,020	
	q, л/с	v, м/с	q, л/с	v, м/с	q, л/с	v, м/с	q, л/с	v, м/с	q, л/с	v, м/с
0,30	475,8	3,8	485,6	3,8	500,4	3,9	515,1	4,1	529,8	4,2
0,40	820,4	4,4	837,3	4,5	862,7	4,6	888,1	4,7	913,4	4,9
0,50	1218,9	4,9	1244,1	5,0	1281,8	5,1	1319,5	5,3	1357,2	5,4
0,60	1639,1	5,2	1672,9	5,3	1723,6	5,5	1774,3	5,6	1825,0	5,8
0,70	2043,8	5,4	2085,9	5,6	2149,2	5,7	2212,4	5,9	2275,6	6,1
0,75	2224,7	5,5	2270,6	5,6	2339,4	5,8	2408,2	6,0	2477,0	6,1
1,0	2440,0	4,9	2490,0	5,0	2565,0	5,1	2640,0	5,3	2716,0	5,4

h/D	0,025		0,03	
	q, л/с	v, м/с	q, л/с	v, м/с
0,30	594,7	4,7	651,2	5,1
0,40	1024,2	5,5	1120,4	6,0
0,50	1520,5	6,1	1662,1	6,6
0,60	2043,6	6,5	2233,1	7,1
0,70	2547,3	6,8	2782,7	7,4
0,75	2772,6	6,9	3030,8	7,5
1,0	3043,0	6,1	3324,2	6,6

Таблица расчетов для диаметров 1134/1000

h/D	0,0010		0,0015		0,0020		0,0025		0,0030	
	q, л/с	v, м/с	q, л/с	v, м/с	q, л/с	v, м/с	q, л/с	v, м/с	q, л/с	v, м/с
0,30	191,6	1,0	226,6	1,1	272,4	1,4	303,1	1,5	334,9	1,7
0,40	333,5	1,1	394,1	1,3	473,3	1,6	526,2	1,8	579,8	2,0
0,50	498,7	1,3	589,1	1,5	706,9	1,8	785,4	2,0	863,9	2,2
0,60	673,6	1,4	795,3	1,6	953,9	1,9	1059,5	2,2	1164,0	2,4
0,70	842,2	1,4	994,1	1,7	1192,1	2,0	1323,6	2,3	1453,1	2,5
0,75	917,5	1,5	1082,8	1,7	1298,3	2,1	1441,5	2,3	1582,3	2,5
1,0	998,0	1,3	1195,0	1,5	1383,0	1,8	1548,0	2,0	1728,0	2,2

h/D	0,0035		0,004		0,0045		0,0050		0,0055	
	q, л/с	v, м/с	q, л/с	v, м/с	q, л/с	v, м/с	q, л/с	v, м/с	q, л/с	v, м/с
0,30	372,9	1,9	381,6	1,9	396,9	2,0	468,3	2,3	473,2	2,4
0,40	645,7	2,2	659,6	2,2	686,0	2,3	809,5	2,8	818,0	2,8
0,50	962,1	2,5	981,8	2,5	1021,0	2,6	1204,8	3,0	1217,4	3,1
0,60	1296,3	2,6	1321,7	2,7	1374,6	2,8	1622,2	3,3	1638,9	3,3
0,70	1618,3	2,8	1649,2	2,8	1715,1	2,9	2024,2	3,4	2045,0	3,5
0,75	1762,1	2,8	1795,5	2,8	1867,3	3,0	2205,4	3,5	2226,4	3,5
1,0	1924,0	2,5	1956,0	2,5	2074,0	2,6	2409,5	3,0	2434,0	3,1

h/D	0,006		0,0065		0,0070		0,0075		0,008	
	q, л/с	v, м/с	q, л/с	v, м/с	q, л/с	v, м/с	q, л/с	v, м/с	q, л/с	v, м/с
0,30	496,1	2,5	519,0	2,6	535,1	2,7	550,4	2,8	581	2,9
0,40	857,5	2,9	897,1	3,1	924,1	3,1	950,5	3,2	1003,3	3,4
0,50	1276,3	3,3	1335,2	3,4	1374,5	3,5	1413,7	3,6	1492,3	3,8
0,60	1718,2	3,5	1797,5	3,7	1849,6	3,8	1902,4	3,9	2008,1	4,1
0,70	2143,9	3,7	2242,9	3,8	2307,3	3,9	2373,2	4,0	2505,1	4,3
0,75	2334,1	3,7	2441,9	3,9	2511,8	4,0	2583,6	4,1	2727,1	4,3
1,0	2552,0	3,3	2670,0	3,4	2749,0	3,5	2827,0	3,6	2984,0	3,8

h/D	0,0085		0,0090		0,0095		0,010		0,011	
	q, л/с	v, м/с	q, л/с	v, м/с	q, л/с	v, м/с	q, л/с	v, м/с	q, л/с	v, м/с
0,30	596,3	3,0	612,2	3,1	627,6	3,2	650,5	3,3	705,0	3,5
0,40	1029,7	3,5	1056,6	3,6	1083,0	3,7	1122,6	3,8	1215,3	4,1
0,50	1531,5	3,9	1570,8	4,0	1610,1	4,1	1669,0	4,3	1805,5	4,6
0,60	2061,0	4,2	2113,2	4,3	2166,0	4,4	2245,2	4,6	2428,2	4,9
0,70	2571,0	4,4	2635,6	4,5	2701,5	4,6	2800,3	4,8	3027,5	5,1
0,75	2798,9	4,4	2869,0	4,5	2940,8	4,7	3048,4	4,8	3297,9	5,2
1,0	3063,0	3,9	3141,0	4,0	3220,0	4,1	3338,0	4,3	3611,0	4,6

h/D	0,012		0,013		0,014		0,015		0,016	
	q, л/с	v, м/с	q, л/с	v, м/с	q, л/с	v, м/с	q, л/с	v, м/с	q, л/с	v, м/с
0,30	720,5	3,6	743,5	3,8	767,1	3,9	797,7	4,0	829,1	4,2
0,40	1242,2	4,2	1281,9	4,4	1321,9	4,5	1374,8	4,7	1428,1	4,9
0,50	1845,7	4,7	1904,6	4,9	1963,5	5,0	2042,0	5,2	2120,6	5,4
0,60	2481,9	5,0	2561,1	5,2	2639,8	5,4	2745,4	5,6	2850,4	5,8
0,70	3094,7	5,3	3193,5	5,4	3291,1	5,6	3422,7	5,8	3553,2	6,1
0,75	3368,6	5,3	3476,1	5,5	3582,3	5,7	3725,6	5,9	3867,4	6,1
1,0	3691,0	4,7	3809,0	4,9	3927,0	5,0	4084,0	5,2	4241,0	5,4

## 5. Прочностной расчет трубопроводов из труб МАГНАКОР.

Методика прочностного расчета водоотводящих трубопроводов из полимеров, приводимая в СП 40-102 -2000 Приложение Д, на данном этапе разработанности вопроса распространяется только на трубы со сплошными стенками. Для труб с профилированной стенкой, для упрощения расчетов, при определении кратковременной кольцевой жесткости можно использовать усредненное значение SN (кольцевая жесткость равная 0,8МПа)

Прочностной расчет безнапорных трубопроводов из полимерных материалов, уложенных в земле, рекомендуется сводить к соблюдению неравенства:

для самотечных трубопроводов

$$\frac{\varepsilon_p}{\varepsilon_{pp}} + \frac{\varepsilon_c}{\varepsilon_{pn}} \leq 1,0$$

где

$\varepsilon_p$  - максимальное значение деформации растяжения материала в стенке трубы из-за овальности поперечного сечения трубы под действием грунтов ( $q_{ГР}$ , МПа) и транспортных нагрузок ( $q_T$ , МПа);

$\varepsilon_c$  - степень сжатия материала стенки трубы от воздействия внешних нагрузок на трубопровод;

$\varepsilon_{pp}$  - предельно допустимое значение деформации растяжения материала в стенке трубы, происходящей в условиях релаксации напряжений;

$\varepsilon_{pn}$  - предельно допустимая деформация растяжения материала в стенке трубы в условиях ползучести;

Значение  $\varepsilon_p$  может быть определено по формуле

$$\varepsilon_p = 4,27 K_\sigma \frac{S}{D} K_{\psi} \psi$$

где

$K_\sigma$  - коэффициент постели грунта для изгибающих напряжений, учитывающий качество уплотнения, его можно принимать; при тщательном контроле - 0,75, при периодическом контроле - 1,0, при отсутствии контроля - 1,5;

$K_{\psi}$  - коэффициент запаса на овальность поперечного сечения трубы, принимается равным: 1,0 - для напорных и самотечных трубопроводов и 2 - для дренажных трубопроводов;

- относительное укорочение вертикального диаметра трубы в грунте, устанавливается как предельно допустимое значение

$$= \psi_{ГР} + \psi_T + \psi_M$$

где

$\psi_{ГР}$  - относительное укорочение вертикального диаметра трубы под действием грунтовой нагрузки;

$\psi_T$  - то же, под действием транспортных нагрузок;

$\psi_M$  - относительное укорочение вертикального диаметра трубы, образовавшееся в процессе складирования, транспортировки и монтажа. Его можно приближенно принимать по таблице Д. 1.

Таблица Д. 1

Кольцевая жесткость $G_0$ оболочек трубы, Па	$\psi_M$ при степени уплотнения грунта		
	до 0,85	0,85-0,95	более 0,95
До 276 000	0,06	0,04	0,03
276 000-290 000	0,04	0,03	0,02
Больше 290 000	0,02	0,02	0,01

$$\psi_{ГР} = K_{ок} \frac{K_t K_w q_{ГР}}{K_{ж} G_0 + K_{ГР} E_{ГР}},$$

где

$K_t$ - коэффициент, учитывающий запаздывание овальности поперечного сечения трубы во времени и зависящий от типа грунта, степени его уплотнения, гидрогеологических условий, геометрии траншеи, может принимать значения от 1 до 1,5;

$K_w$  - коэффициент прогиба, учитывающий качество подготовки ложа и уплотнения, можно принимать: при тщательном контроле - 0,09, при периодическом - 0,11, при бесконтрольном ведении работ - 0,13;

$K_{ГР}$ - коэффициент, учитывающий влияние грунта засыпки на овальность поперечного сечения трубопровода, можно принять равным 0,06;

$E_{ГР}$ - модуль деформации грунта в пазухах траншеи, МПа;

$K_{ж}$ - коэффициент, учитывающий влияние кольцевой жесткости оболочки трубы на овальность поперечного сечения трубопровода, можно принимать равным 0,15;

$$q_{ГР} = H_{ГР}$$

где

- удельный вес грунта, Н/м<sup>3</sup>;

$H_{ГР}$ - глубина засыпки трубопровода, считая от поверхности земли до уровня горизонтального диаметра, м;

$G_0$ - кратковременная кольцевая жесткость оболочки трубы, (SN 0,8 МПа);

$$\psi_T = K_{ок} \frac{K_y q_T}{K_{ж} G_0 + K_{ГР} n E_{ГР}},$$

где

$K_y$ - коэффициент уплотнения грунта;

$q_T$  - транспортная нагрузка, принимаемая по справочным данным для гусеничного, колесного и другого транспорта, МПа;

$n$  - коэффициент, учитывающий глубину заложения трубопровода, при  $H < 1\text{ м}$   $n = 0,5$ ;

$K_{ок}$  - коэффициент, учитывающий процесс округления овализованной трубы под действием внутреннего давления воды в водопроводе ( $P$ , МПа)

$$K_{ок} = \frac{1}{1 + 2P/q_c \psi},$$

где

$q_c$  - суммарная внешняя нагрузка на трубопровод, МПа;

$$q_c = q_{гр} + q_T;$$

$$\varepsilon = \frac{P}{2E_0} \cdot \frac{D}{S};$$

$$\varepsilon = \frac{q_c}{2E_0} \cdot \frac{D}{S};$$

$$\varepsilon_{pp} = \frac{\sigma_0}{E_\tau K_3};$$

где

$\sigma_0$  - кратковременная расчетная прочность при растяжении материала трубы, МПа;

$E_0$ ,  $E_\tau$  - кратко- и долговременные значения модуля упругости при растяжении материала трубы на конец срока службы эксплуатации трубопровода, МПа.

$$\varepsilon_{pn} = \frac{\sigma_0}{E_0 K_3};$$

где

$K_3$  - коэффициент запаса, должен приводиться в нормативных документах.

Если в результате расчетов значение левой части выражения (Д.1) будет больше 1, то следует повторить расчеты при других характеристиках материала труб или укладки трубопровода.

Далее проверяют устойчивость оболочки трубы против действия сочетания нагрузок: для напорных сетей - грунтовые и транспортные  $q_c$ , от грунтовых вод,  $Q_{ГВ}$ , а также возможного возникновения вакуума  $Q_{Вак}$  в трубопроводе, для самотечных сетей  $q_{гр} + Q_{ГВ}$  для дренажных сетей – с использованием выражения



$$\frac{K_{yг} K_{ов} \sqrt{n E_{гп} G_{т}}}{K_{зy}} \geq (q_c + Q_{гв} + Q_{вак});$$

где

$K_{yг}$  - Коэффициент, учитывающий влияние засыпки грунта на устойчивость оболочки, можно принять 0,5, а для соотношения

$Q_{гв} : q_{гп} = 4 : 1$  - равным 0,07;

$K_{ов}$  - коэффициент, учитывающий овальность поперечного сечения трубопровода, при  $0 \leq \dots \leq 0,05$   $K_{ов} = 1 - 0,7$  ;

$K_{зy}$  - коэффициент запаса на устойчивость оболочки на действие внешних нагрузок, можно принять равным 3;

$G_{т}$  - длительная кольцевая жесткость оболочки трубы, МПа, величина приблизительно равная  $1/4 G_0$

## 6. Технология прокладки трубопроводов.

Прокладку трубопроводов траншейным методом, с применением гофрированных двухслойных труб МАГНАКОР не следует производить при температуре наружного воздуха ниже  $-45^{\circ}\text{C}$ .

Для укладки самотечных трубопроводов должна производиться специальная подготовка траншеи с обеспечением проектного уклона согласно проекту:

- при естественном основании ровной срезкой грунта с профилированием на угол по проекту;
- при искусственном основании – насыпкой песка, гравия, щебенки с укаткой слоями толщиной 100...150 мм до проектной степени уплотнения, бетонированием, установкой свайных опор.

При прокладке предусмотрено два способа опирания труб на основание: Плоское и спрофилированное, а также два типа оснований:

- грунтовое выровненное, при прокладке трубопроводов в песчаных грунтах (кроме гравелистых);
- песчаная подготовка толщиной 150 мм – при прокладке трубопроводов в галечниковых песчаных грунтах, щебенистых, гравийно-галечниковых, скальных, скальных, обломочных, глинистых и т.п., а также по искусственному основанию.

Гофрированные двухслойные трубы МАГНАКОР с профилированной стенкой нельзя укладывать непосредственно на бетонных опорах.

При прокладке трубопроводов в водонасыщенных, заболоченных, заиленных, заторфованных грунтах должны быть предусмотрены и осуществлены мероприятия, обеспечивающие несущую способность грунтов, соответствующих расчетному сопротивлению не менее 0,1 МПа. В этих случаях предусматривается бетонное или утрамбованное в грунт щебеночное основание с устройством песчаной подготовки.

В зависимости от требуемой несущей способности труб предусмотрены следующие требования по виду и степени уплотнения грунта засыпки пазух траншей, до уровня верха трубы +0,3 м (0,3 м защитный слой):

- засыпка местным грунтом с послойным разравниванием и уплотнением с повышенной степенью, которая характеризуется удельным весом уплотненного грунта  $15\text{кН/м}^3$  – для песчаных грунтов и супесей,  $16\text{кН/м}^3$  для суглинков и глин ( $K_{\text{com}} \geq 0,92$ ),
- засыпка песчаным грунтом с уплотнением до  $K_{\text{com}} \geq 0,95$ .

Засыпка пазух траншей местным грунтом с неконтролируемой степенью уплотнения к применению не рекомендуется.

Защитный слой над трубами не должен содержать твердых частиц, комков крупностью более 20 мм, а также твердых включений в виде щебня камней и т.п.

Уплотнение защитного слоя следует производить вручную. Производить уплотнение трамбовкой непосредственно над трубами запрещается.

Степень уплотнения грунта засыпки следует принимать в соответствии со СНиП 2.05.02-85, но не менее  $K_{\text{com}} \geq 0,95$ .

На участках трубопроводов, где по условиям применения труб требуется повышенная степень уплотнения грунта и где невозможно обеспечить требуемое качество уплотнения местного грунта (суглинков, глин и т. п.), обратная засыпка на высоту не менее 30 см над трубопроводом

трубопроводом должна производиться привозным песчаным грунтом с повышенной степенью уплотнения. Такие участки должны быть в проекте особо выделены.

Определение степени уплотнения грунта (удельный вес грунта в сухом состоянии или коэффициент его уплотнения) следует производить отбором проб с обеих сторон трубопровода не реже, чем через 30...50 м, но не менее двух проб на участке с колодцами, и оформлять актами на скрытые работы.

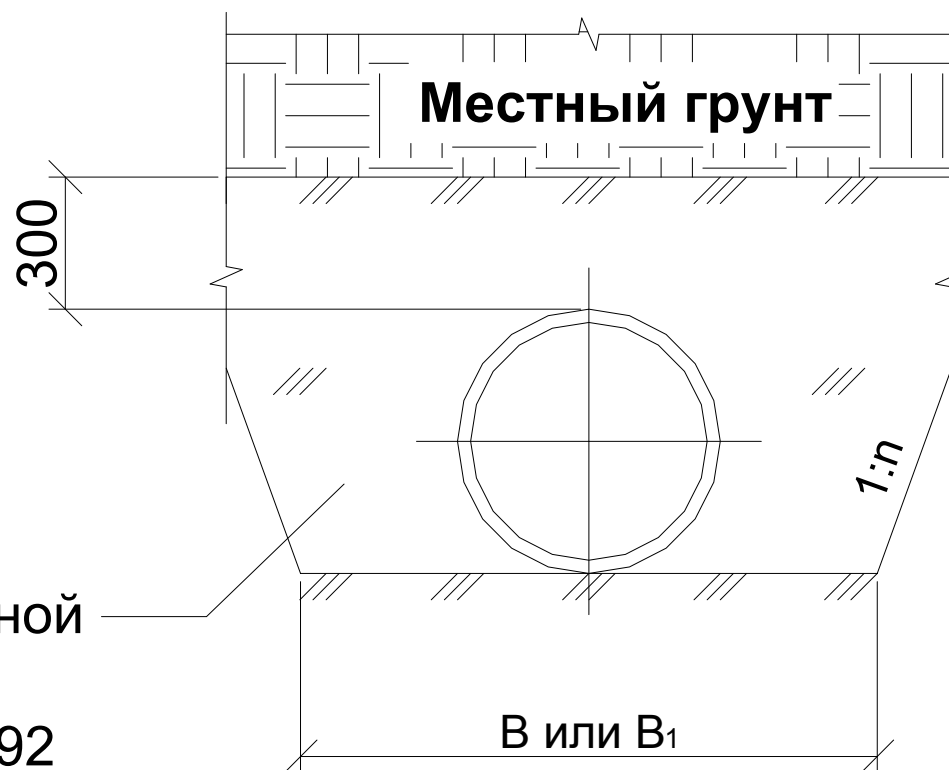
Методы засыпки и уплотнение грунтов засыпки, а также применяемые при этом механизмы должны обеспечивать сохранность труб и исключать возможность их смещения.

При пересечениях трубопроводов из труб МАГНАКОР с инженерными сетями расстояние по вертикали (в свету) и горизонтали принимают с учетом требований СНиП II-89-80. Допускается нормативные расстояния до инженерных сетей и фундаментов сокращать, если исключается возможность повреждения трубопровода в результате осадки фундаментов, а также в других случаях при условии обеспечения санитарной или технической безопасности сетей.

Перед монтажом трубы подвергаются тщательному осмотру с целью обнаружения трещин, порезов и других механических повреждений. Монтаж трубопроводов следует выполнять на дне траншеи, предварительно очистив соединение от грязи и масел. При укладке трубопровода раструбное соединение должно располагаться навстречу потоку жидкости.

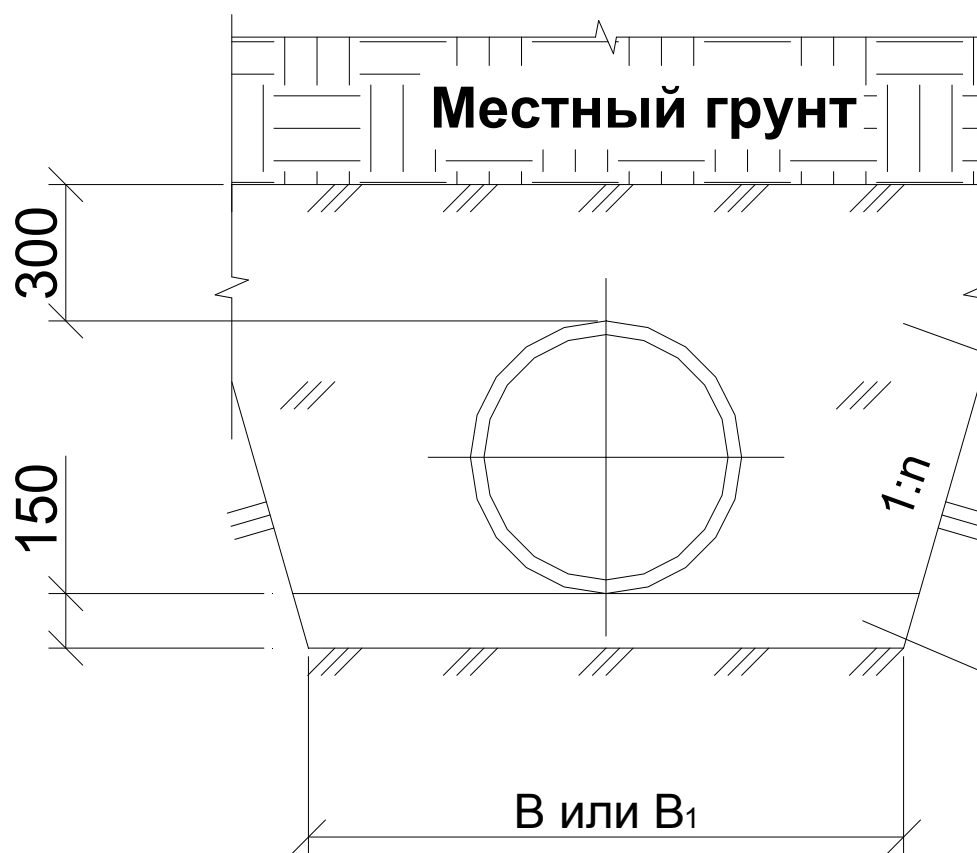
Укладка труб МАГНАКОР на грунтовое плоское основание с засыпкой песком с повышенной степенью уплотнения

Тип 1; 2.



Засыпка грунтом с повышенной  
степенью уплотнения  
для типа 1 - песчаным  $K \geq 0,92$   
для типа 2 - песчаным  $K \geq 0,95$

### Тип 3; 4.



Засыпка грунтом с повышенной степенью уплотнения  
для типа 3 - песчаным  $K \geq 0,92$   
для типа 4 - песчаным  $K \geq 0,95$

Подготовка из песчаного  
грунта  $K \geq 0,95$

Условный Диаметр трубы D, мм	Размер траншеи, B, мм		Расход материалов на 10п. м. трубопровода, м <sup>3</sup>									
	С откосами 1:0,5 и круче	С откосами положе 1:05	Подготовка из песчаного грунта в траншее с откосами 1:n					Засыпка грунтом с повышенной степенью уплотнения в траншее с откосами 1:n				
			1:0	1:0,5	1:0,75	1:0,85	1:1	1:0	1:0,5	1:0,75	1:0,85	1:1
160	960	660	1,05	1,10	1,16	1,19	1,22	3,02	3,89	4,42	4,69	4,95
									4,58	5,46	5,90	6,33
200	1000	700	1,50	1,61	1,22	1,24	1,28	4,69	5,93	5,06	5,31	5,69
									6,69	6,19	6,58	7,18
250	1050	750	1,58	1,69	1,29	1,32	1,35	5,28	6,80	5,90	6,21	6,67
									7,62	7,14	7,61	8,31
300	1120	820	1,68	1,79	1,40	1,42	1,46	6,11	8,00	7,10	7,48	8,05
									8,92	8,48	9,05	9,89
400	1200	900	1,80	1,91	1,52	1,54	1,58	7,14	9,59	8,72	9,21	9,94
									10,64	10,29	11,00	12,00
500	1300	1000	1,95	2,06	1,67	1,69	1,73	8,44	11,64	10,84	11,48	12,44
									12,84	12,64	13,52	14,84
600	1430	1130	2,15	2,26	1,87	1,89	1,92	10,19	14,51	13,87	14,74	16,04
									15,90	15,97	17,12	18,83
800	1600	1300	2,40	2,51	2,12	2,14	2,18	12,60	18,63	18,35	19,56	21,37
									20,27	20,82	22,36	24,67
1000	1800	1500	2,70	2,81	2,42	2,44	2,48	15,55	24,00	24,32	26,01	28,55
									25,95	27,25	29,33	32,45

Укладка труб МАГНАКОР на гравийно-щебеночную или бетонную подготовку с засыпкой песком с повышенной степенью уплотнения

**Тип 5; 6.**

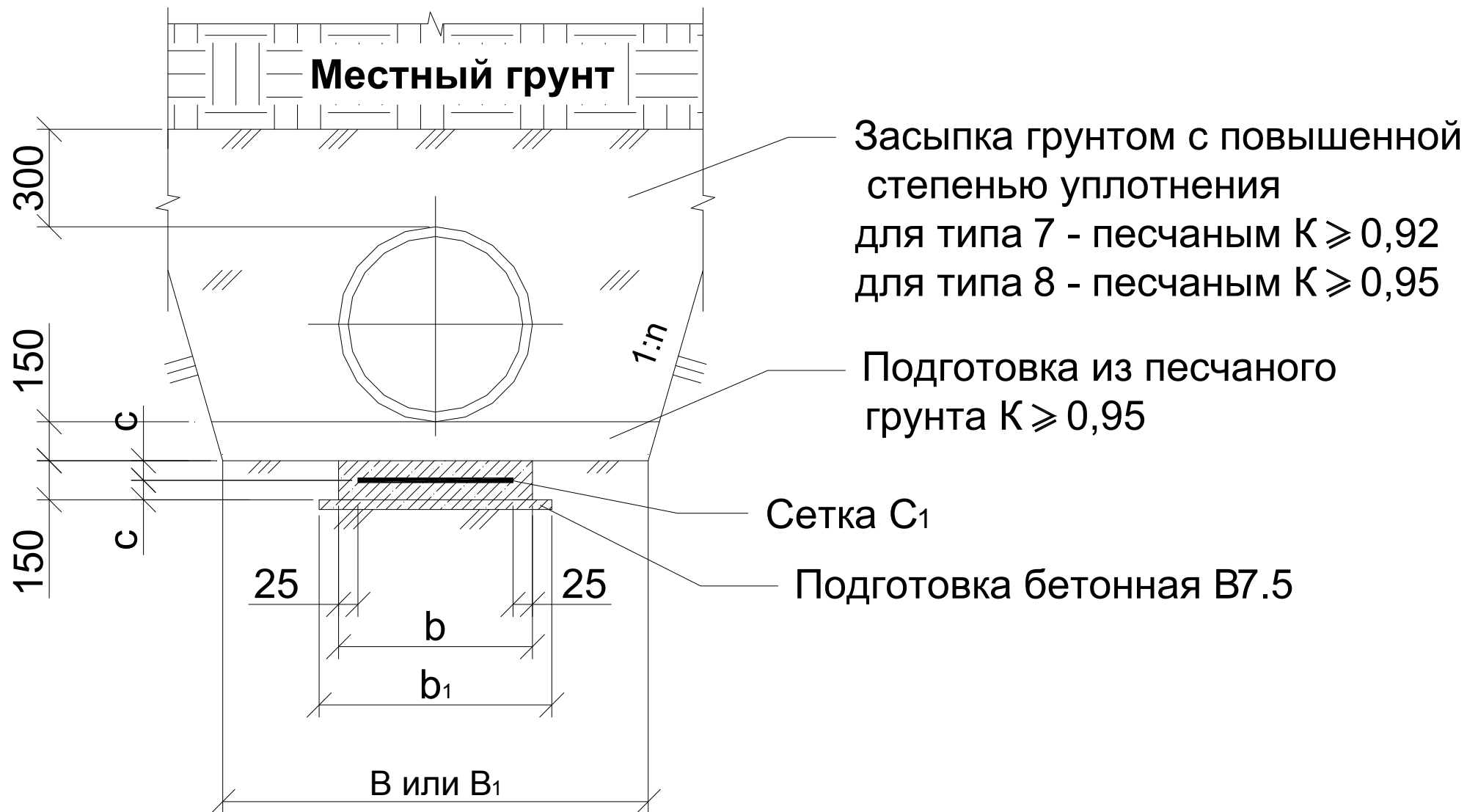


Условный диаметр трубы D, мм	Размеры, мм			Расход материала на 10 п.м. трубопровода, м <sup>3</sup>										
	траншеи В		Подготовки В	Подготовка гравийно-щебеночная или бетонная класса В7,5	Подготовка из песчаного грунта в траншее с откосами 1:n					Засыпка грунтом с повышенной степенью уплотнения в траншее с откосами 1:n				
	с откосами 1:0,5 и круче	с откосами положе 1:0,5			1:0	1:0,5	1:0,75	1:0,85	1:1	1:0	1:0,5	1:0,75	1:0,85	1:1
160	960	660	260	0,39	1,05	1,10	1,16	1,19	1,22	3,02	4,58	5,46	5,87	6,33
200	1050	750	350	0,53	1,58	1,69	1,29	1,32	1,35	5,28	7,62	7,14	7,61	8,31
250	1120	820	420	0,63	1,68	1,79	1,40	1,42	1,46	6,11	8,92	8,48	9,05	9,89
300	1200	900	500	0,75	1,80	1,91	1,52	1,54	1,58	7,14	10,64	10,29	11,00	12,00
400	1300	1000	600	0,90	1,95	2,06	1,67	1,69	1,73	8,44	12,84	12,64	11,52	14,84
500	1430	1130	730	1,10	2,15	2,26	1,87	1,89	1,92	10,19	15,90	15,97	17,12	18,83
600	1600	1300	900	1,35	2,40	2,51	2,12	2,14	2,18	12,60	20,27	20,82	22,36	24,67
800	1800	1500	110	1,65	2,70	2,81	2,42	2,44	2,48	15,55	25,95	27,25	29,33	32,45
1000	2000	1700	1300	1,95	3,00	3,11	2,72	2,74	2,78	18,70	32,19	34,84	37,14	41,19



Укладка труб МАГНАКОР на железобетонное плоское основание с засыпкой песком с повышенной степенью уплотнения

**Тип 7; 8.**

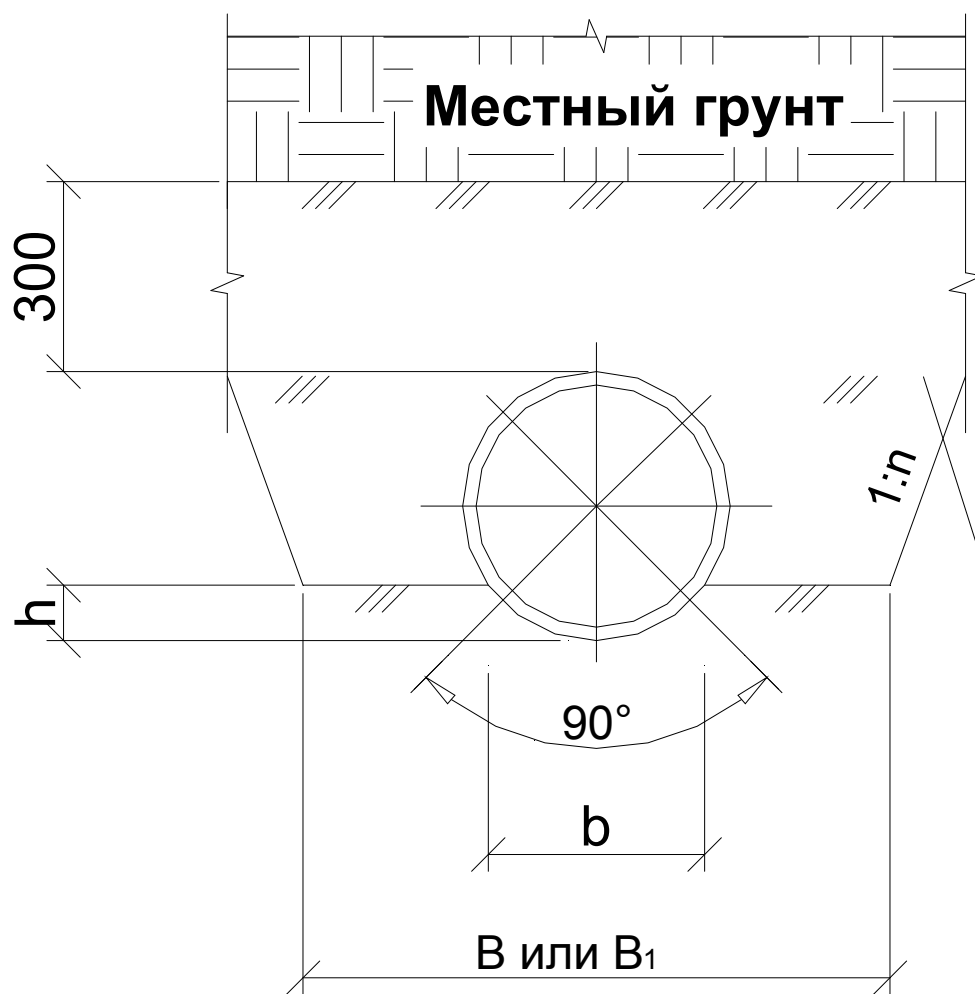


Условный диаметр трубы D	Размеры, мм			
	Траншеи В		Подготовки	Основания
	С откосами 1:0,5 и круче	С откосами положе 1:0,5	b1	B
160	960	660	550	450
200	1050	750	650	550
250	1120	820	720	620
300	1200	900	800	700
400	1300	1000	900	800
500	1430	1130	1030	930
600	1600	1300	1200	1100
800	1800	1500	1400	1300
1000	2000	1700	1600	1500

Условный Диаметр трубы D	Марка сетки	Расход материалов на 10 п.м. трубопровода												
		Подготов ка бетонная бетон класса В 7,5	Основание железобетонное		Подготовка из песчаного грунта, м <sup>3</sup>					Засыпка грунтом с повышенной степенью уплотнения, м <sup>3</sup>				
			Бетон класса В15, м <sup>3</sup>	Арматурн ая сталь, кг	В траншее с откосами 1:n					В траншее с откосами 1:n				
					1:00	1:0,5	1:0,75	1:0,85	1:1	1:0	1:0,5	1:0,75	1:0,85	1:1
160	C1-2	0,59	0,54	16,4	1,05	1,10	1,16	1,19	1,22	3,02	4,58	5,46	5,90	6,33
200	C1-3	0,65	1,1	21,8	2,58	3,19	2,44	2,57	2,75	5,28	8,72	8,79	9,48	10,51
250	C1-4	0,72	1,24	28,7	2,68	3,29	2,55	2,67	2,86	6,11	10,15	10,33	11,14	12,35
300	C1-5	0,8	1,4	34,6	2,80	3,41	2,67	2,79	2,98	7,14	12,04	12,39	13,37	14,84
400	C1-6	0,9	1,6	52,8	3,00	3,56	2,82	2,94	3,13	8,44	14,44	15,04	16,24	18,04
500	C1-7	1,03	1,86	62,4	3,15	3,76	3,01	3,14	3,32	10,19	17,76	18,76	20,28	22,55
600	C1-8	1,2	2,2	73,9	3,40	4,01	3,27	3,39	3,58	12,60	22,47	24,12	26,12	29,07
800	C1-9	1,4	2,6	93,9	3,70	4,31	3,57	3,69	3,88	15,55	28,55	31,15	33,75	37,65
1000	C1-10	1,6	3,0	104,9	4,0	4,61	3,87	4,00	4,18	18,70	35,18	38,94	42,24	47,19

Укладка труб МАГНАКОР на грунтовое сprofilированное основание с засыпкой грунтом с повышенной степенью уплотнения.

### Тип 9; 10.

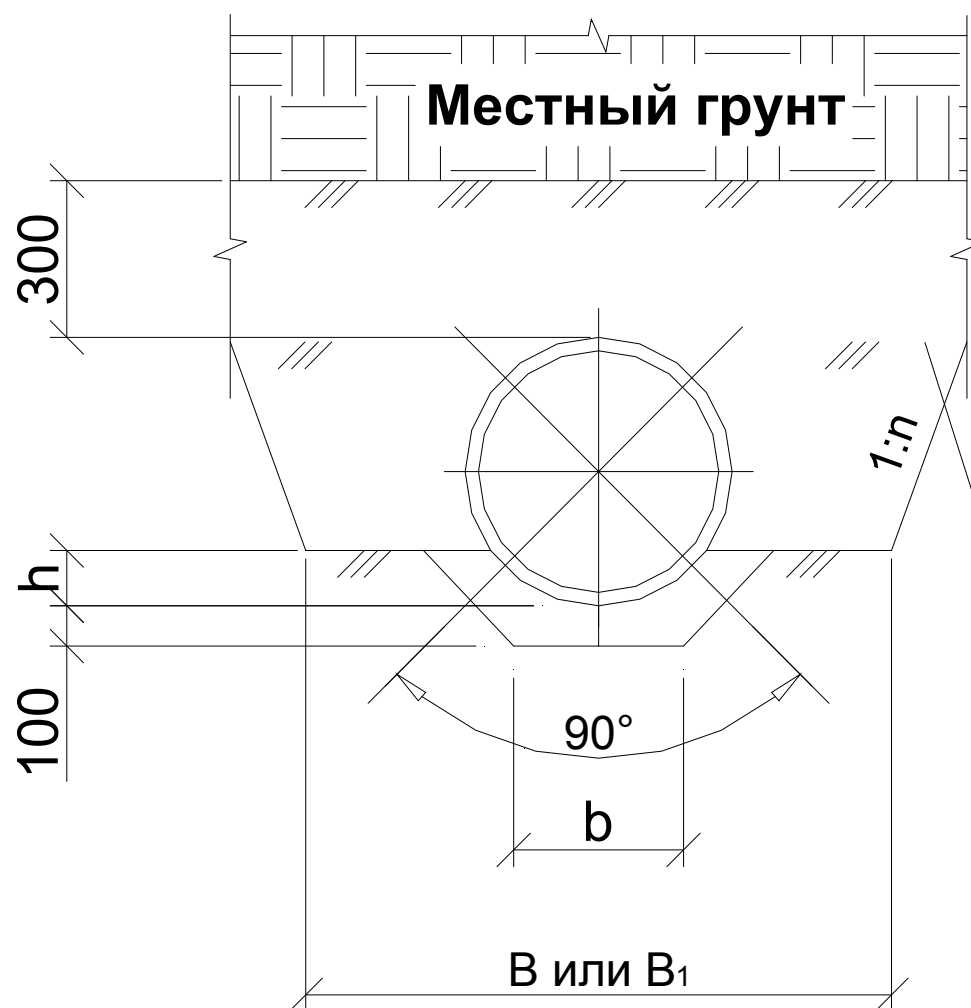


Засыпка грунтом с повышенной степенью уплотнения  
для типа 9 - песчаным  $K \geq 0,92$   
для типа 10 - песчаным  $K \geq 0,95$

Условный диаметр трубы	Размеры, мм				Расход материалов на 10п.м. трубопровода, м <sup>3</sup>				
	Траншеи, В		Основания		Засыпка грунтом с повышенной степенью уплотнения в траншее с откосами 1:n				
	с откосами 1:0,5 и круче	с откосами положе 1:0,5	b	h					
					1:0	1:0,5	1:0,75	1:0,85	1:1
160	960	660	100	21	2,55	3,07	3,14	3,33	3,45
200	1000	700	140	30	4,66	5,90	5,05	5,30	5,68
250	1050	750	180	40	5,25	6,77	5,88	6,19	6,65
300	1120	820	220	50	6,07	7,97	7,03	7,45	8,02
400	1200	900	280	60	7,09	9,54	8,68	9,17	9,90
500	1300	1000	350	75	8,37	11,57	10,79	11,43	12,39
600	1430	1130	450	90	10,10	14,43	13,81	14,68	15,98
800	1600	1300	560	120	12,48	18,51	18,26	19,47	21,28
1000	1800	1500	710	150	15,39	23,84	24,20	23,89	28,43

Укладка труб МАГНАКОР на грунтовое сprofilированное основание с подготовкой из песчаного грунта с засыпкой грунтом с повышенной степенью уплотнения

Тип 11; 12.



Засыпка грунтом с повышенной степенью уплотнения  
для типа 11 - песчаным К 0,92  
для типа 12 - песчаным К 0,95

Условный диаметр трубы	Размеры, мм				Расход материалов на 10п.м. трубопровода, м <sup>3</sup>				
	Траншеи, В		Основания		Засыпка грунтом с повышенной степенью уплотнения в траншее с откосами 1:n				
	с откосами 1:0,5 и круче	с откосами положе 1:0,5	b	h	1:0	1:0,5	1:0,75	1:0,85	1:1
160	960	660	100	21	2,55	3,07	3,14	3,33	3,45
200	1000	700	140	30	4,66	5,90	5,05	5,30	5,68
250	1050	750	180	40	5,25	6,77	5,88	6,19	6,65
300	1120	820	220	50	6,07	7,97	7,03	7,45	8,02
400	1200	900	280	60	7,09	9,54	8,68	9,17	9,90
500	1300	1000	350	75	8,37	11,57	10,79	11,43	12,39
600	1430	1130	450	90	10,10	14,43	13,81	14,68	15,98
800	1600	1300	560	120	12,48	18,51	18,26	19,47	21,28
1000	1800	1500	710	150	15,39	23,84	24,20	23,89	28,43

## 6.2. Вечномерзлые грунты.

Прокладку трубопроводов в зоне вечной мерзлоты следует осуществлять, руководствуясь Инструкцией по проектированию сетей водопровода и канализации для районов распространения вечномерзлых грунтов (СН 510-78).

Трубы из полипропилена отличаются самой высокой температурной стойкостью. Это характерно как при высоких, так и при низких температурах.

Для повышения надежности сетей водоотведения следует применять арматуру, обеспечивающую работу трубопровода в ледовых режимах. Конструкция арматуры, устанавливаемой на трубопроводе в ледовых режимах, должна предусматривать:

- размещение входных каналов и затвора в середине сечения трубопровода;
- расположение выходных каналов снизу трубопровода;
- применение деталей, влияющих на тепловые потери арматуры из материалов с низким коэффициентом теплопроводности и их теплоизоляцию.

Прокладка сетей водоотведения в тоннеле или канале совместно с сетями водопровода допускается только по согласованию с органами санитарно-эпидемиологической службы. Уклон тоннелей или каналов при проектировании самотечных трубопроводов определяется уклоном трубопровода. При подземной прокладке следует применять сборные железобетонные колодцы с водонепроницаемыми стенками и днищем. Конструкцией узлов сопряжения труб с колодцами должна предусматриваться возможность неравномерной осадки колодцев и трубопроводов.

Устройство открытых лотков в колодцах на сетях водоотведения не допускается.

В случае, когда трубопроводы укладываются в тоннеле или канале, расчетом надлежит определять:

- глубину оттаивания грунта в основании тоннеля или канала в летнее время;
- температуру воздуха в тоннеле или канале в зимнее время, необходимую для промораживания слоя грунта, оттаявшего под каналом за летний период;
- толщину теплоизоляции труб;
- изменение температуры теплоносителя по длине трубопровода, уложенного в тоннеле или канале.

## 6.3. Неустойчивые грунты (просадочные грунты, сейсмика).

Настоящие рекомендации разработаны на базе проведенных теоретических и практических исследований сейсмостойкости пластмассовых подземных трубопроводов для строительства наружных сетей водоснабжения и канализации в условиях повышенной сейсмичности.

Исследования сейсмостойкости трубопроводов из полимерных материалов показало, что эти трубы приемлемы для строительства сетей водоснабжения и канализации в условиях повышенной сейсмичности, так как характеры колебаний этих труб и грунта при сейсмических воздействиях практически не различаются.

Пластмассовые трубы характеризуются большой упругостью, чем больше упругость трубы по сравнению с окружающим грунтом, тем значительнее величина перегрузки грунта без разрушения трубы. Трубы МАГНАКОР обладают достаточной гибкостью и не подвергаются разрушению под воздействием динамических нагрузок.

#### 6.4. Прокладка в каналах (на опорах).

Размещение труб МАГНАКОР на опорах в течение всего срока службы.

Внутренний диаметр (OD)	Наружный диаметр (ID)	Расстояние между опорами, мм
139,8	170	1500
196,7	225	1600
247,6	283	1700
296	338	1750
394,9	451	1900
498,8	571	2100
595,6	681	2250
800,0	905	2500
1000,0	1134	2950

#### 6.5. Бестраншейная прокладка.

В соответствии с требованиями СНиП 2.04.02-84, СНиП 2.05.03-84, СНиП 2.05.02-85, СНиП Н-89-80\*, ВСН 003, СП 109-34-97 (Магистральные газопроводы) переходы из труб под железными дорогами и автомобильными дорогами надлежит принимать в асбестоцементных, металлических или бетонных футлярах.

Внутренний диаметр  $D_{вн.}$  футляра надлежит принимать:

- открытым способом - на 200 мм больше наружного диаметра  $D_{нар.}$  трубопровода ;

- закрытым способом - в зависимости от длины  $L$  перехода и наружного диаметра  $D_{нар}$  трубопровода, согласно СНиП Ш-4-80.

Трубопроводы систем водоотведения без футляра следует размещать ниже сетей транспортирующих воду питьевого качества на 0,4м. В футлярах трубопровод водоотведения может размещаться выше водопровода на 0,2м. Но при этом расстояние от оси пересечения до обреза футляра должно быть не менее 5 м в каждую сторону в глинистых грунтах и 10 м - в крупнообломочных и песчаных грунтах.

Проектирование трубопроводов, прокладываемых щитовой проходкой или горным способом, в том числе трубопроводов глубокого заложения, необходимо выполнять согласно СНиП П-91-77 и СН 322-74.

Ширина траншеи для футляров, укладываемых открытым способом, определяется в соответствии с требованиями СНиП 3.02.01-87. Наименьшая ширина по дну траншеи с вертикальными стенками без учета их крепи должна составлять не менее 1,5 наружных диаметров



футляра. В устойчивых грунтах нормальной влажности допускается рытье траншеи с вертикальными стенками без крепления на следующую глубину:

- в насыпных песчаных и гравелистых грунтах - до 1 м;
- в супесчаных и суглинистых грунтах - до 1,25 м;
- в глинистых грунтах - до 1,5 м.

Для крепления стенок траншеи в грунтах повышенной влажности рекомендуется применять крепи.

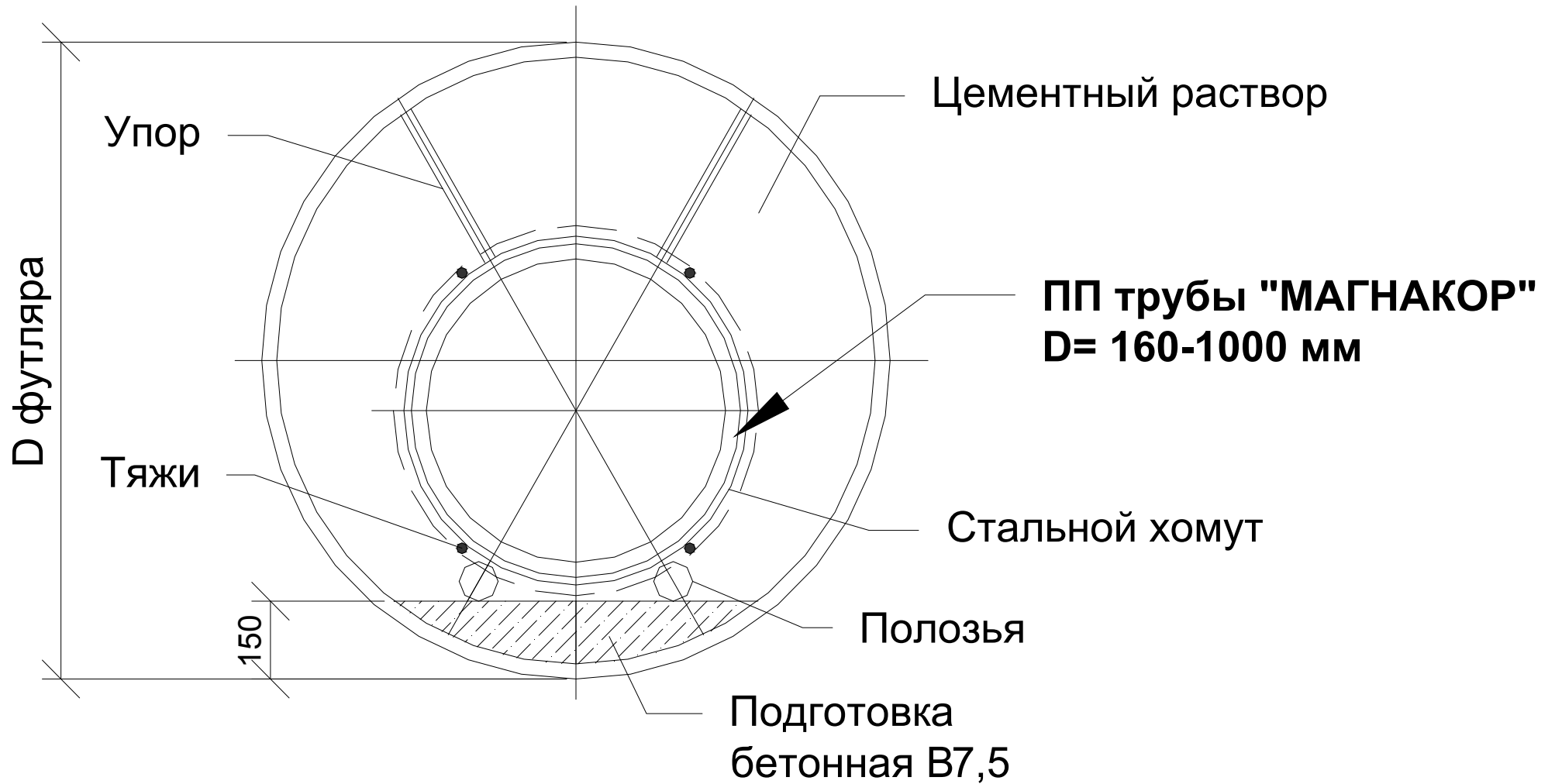
При строительстве переходов под автомобильными и железными дорогами, через водные преграды прокладка защитных футляров может быть произведена закрытым (бестраншейным) способом следующими методами: продавливанием (микротоннелированием), проколом (прокалыванием, пробивкой), бурением и раскаткой.

При реконструкции или восстановлении ветхих трубопроводов порядок производства работ устанавливается индивидуально в зависимости от материала и состояния труб существующего трубопровода.

При прокладке полипропиленовых труб в футлярах или тоннелях, где межтрубное пространство заполняется цементным раствором, необходимо разрабатывать проект крепления труб для каждого тоннеля отдельно.

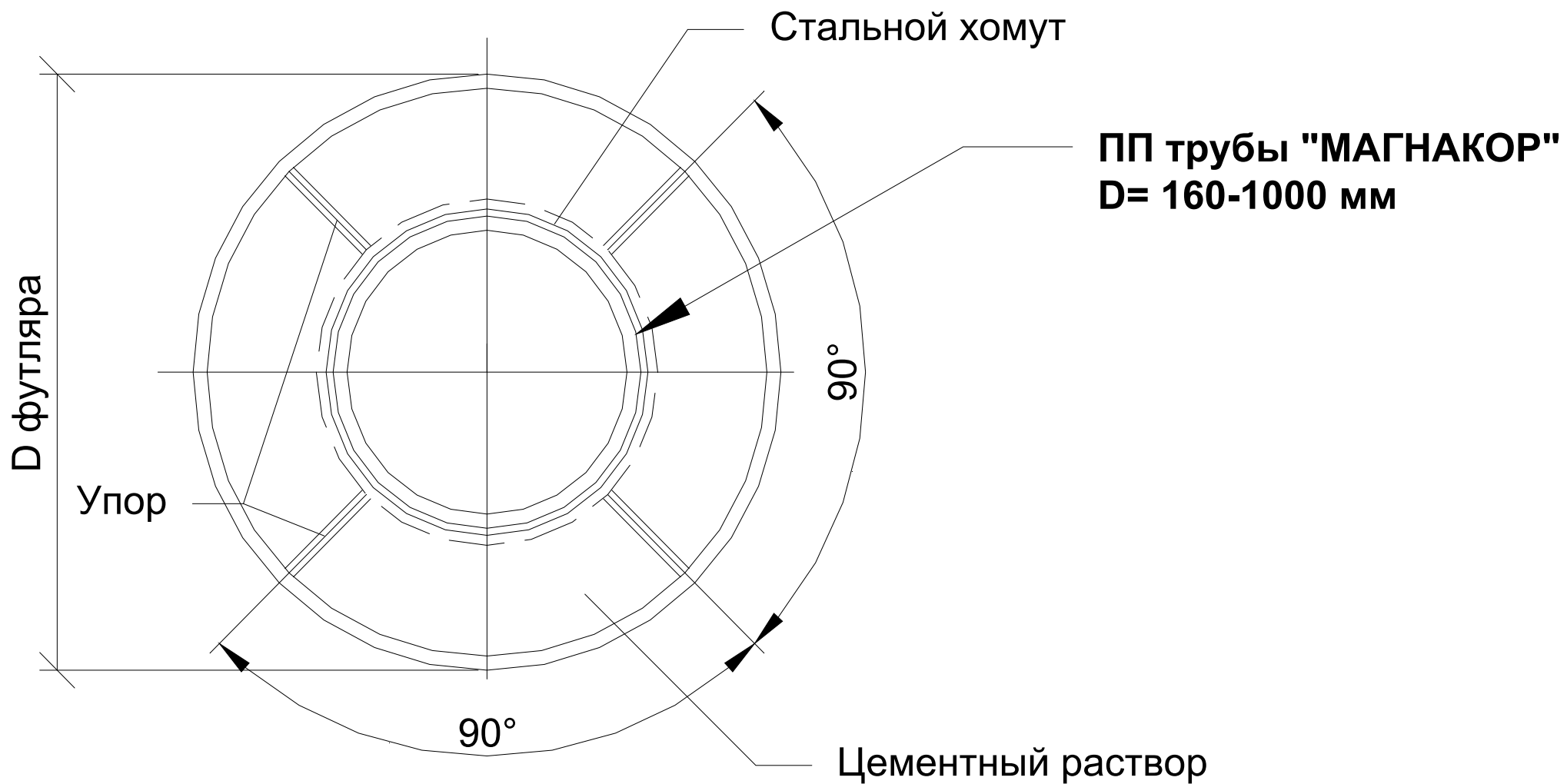
# Укладка труб МАГНАКОР в стальном футляре

Схема 1.



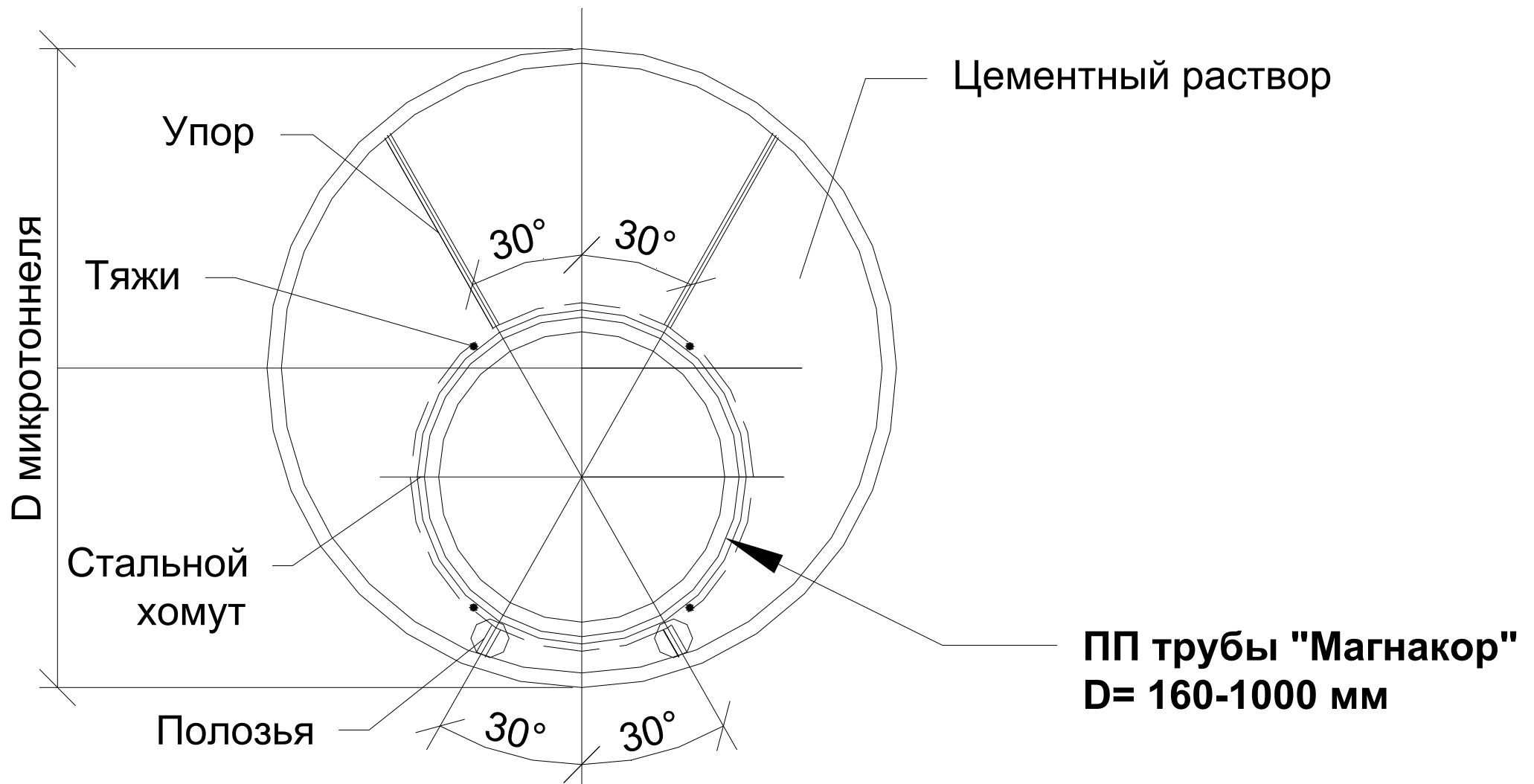
# Укладка труб МАГНАКОР в стальном футляре

Схема 2.

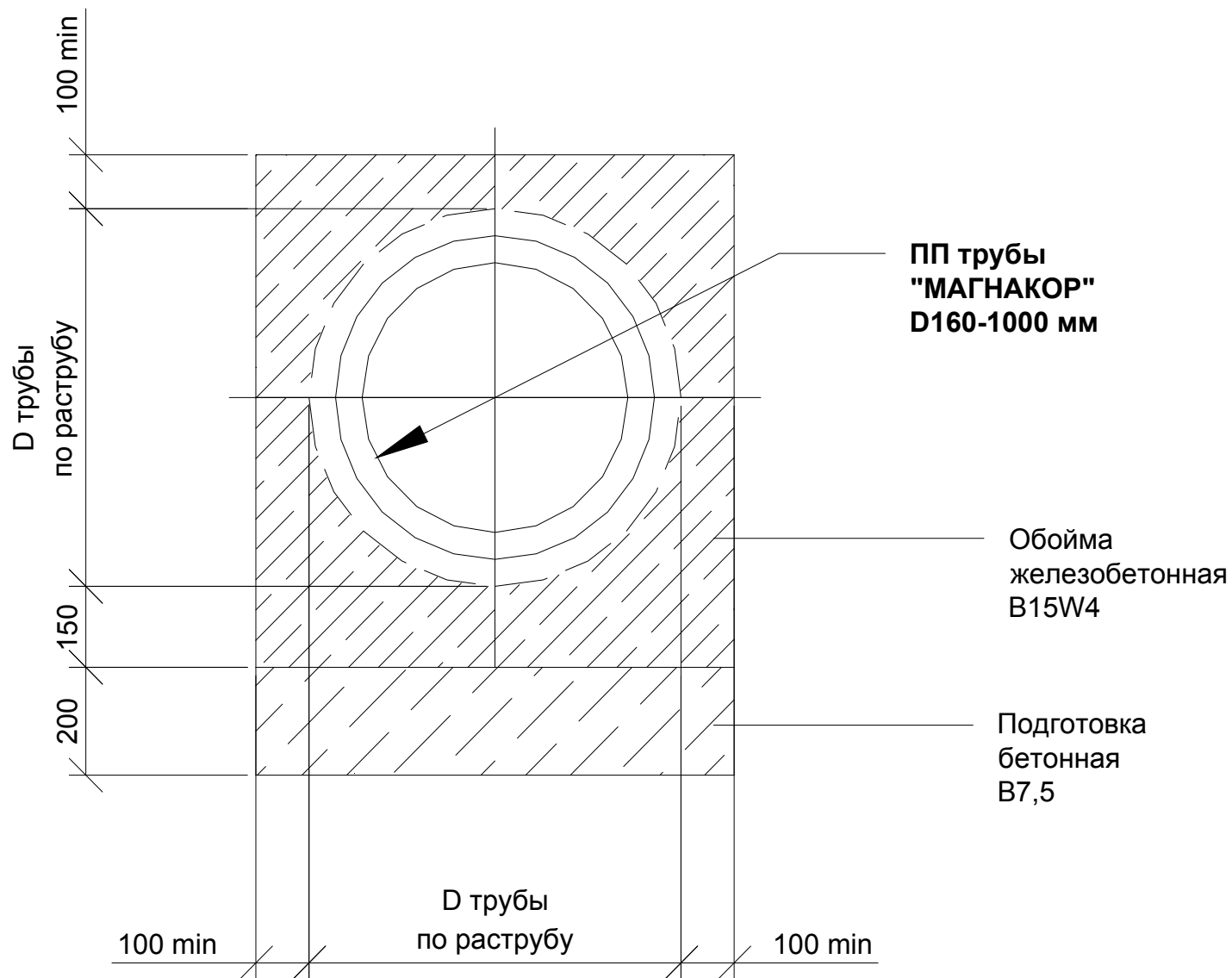


# Укладка труб МАГНАКОР в стальном микротоннеле

Схема 3



## Конструкция ж.б. обоймы для труб МАГНАКОР



## **7. Виды соединений.**

Гофрированные двухслойные полипропиленовые трубы «МАГНАКОР» соединяются в соответствии с требованиями СП 40-102-2000 и ТР 000-1.

Трубы должны поставляться с оформленными концами в комплекте с соединительными муфтами и уплотнительными резиновыми кольцами, изготовленными в соответствии с нормативной документацией, утвержденной в установленном порядке.

Для соединения труб МАГНАКОР применяется ряд уплотнений, которые подходят для различных систем труб и различных условий, в которых приходится работать трубопроводам. Уплотнения обеспечивают полную герметичность и долговечность соединения. Долговечность соединения равна долговечности труб, на которых они устанавливаются.

Соединение гофрированных двухслойных полипропиленовых труб «МАГНАКОР» с трубами из других материалов (чугуна, асбестоцемента, железобетона, керамики) может осуществляться традиционными методами (с помощью фланцев, раструбов, муфт) либо с помощью специальных соединительных деталей.

### **7.1. Раструбное соединение.**

Раструб для труб изготавливается отдельно, методом литья под давлением, что позволяет соблюсти идеальную точность размеров. Раструб приваривается к трубе во время производства, и стык тестируется под давлением на каждом изделии.

### **7.2. Соединения отрезков труб МАГНАКОР с помощью муфт.**

При монтаже трубопроводов остающиеся отрезки труб часто не находят применения. Однако эта задача легко решается благодаря применению специальных соединительных муфт с раструбом на отрезках любой длины. При этом на свободный конец необходимо установить уплотнительное кольцо для более прочного соединения.

Для обеспечения водонепроницаемости соединений труб должны использоваться резиновые кольца, имеющие фигурный профиль.

### **7.3. Присоединение труб Магнакор к железобетонным колодцам.**

Присоединение труб МАГНАКОР к железобетонным колодцам осуществляется с помощью отрезка трубы, который устанавливается в заранее подготовленное отверстие. Диаметр отверстия должен быть максимально приближенным к внешнему диаметру трубы. На конец трубы следует надевать одно либо два профильных резиновых кольца в зависимости от уровня грунтовых вод. При использовании одного кольца на конце трубы оно должно располагаться в проеме стенки колодца. Если низкий уровень грунтовых вод, то резиновое кольцо устанавливается в проеме стенки колодца. Если высокий уровень грунтовых вод, то два резиновых кольца помещаются за пределами стенки колодца частично либо полностью. Лотки в колодцах следует набивать цементным раствором.

Ввод гофрированных двухслойных труб «МАГНАКОР» в смотровые колодцы следует осуществлять с использованием следующих технологических процессов:

- надевание резиновых колец на трубы;

- введение трубы в проем стенки колодца так, чтобы было выдержано расстояние между торцом трубы и стенкой;
- обустройство опалубки вокруг проема, с учетом размеров трубы и стенки колодца;
- закладка цементно-песчаного раствора (бетонирование проема с трубой) в опалубку (отверстие в трубе должно быть закрыто);
- обустройство грунтовых зон вокруг трубы и колодца;
- разборка опалубки после набирания требуемой прочности бетонной заделки;
- набивка цементно-песчаного лотка в колодце с устройством берм с учетом его разветвленности (все трубы, входящие в колодец и выходящие из него, должны быть герметично пропущены сквозь стенки, не зависимо от того, из какого материала изготовлен колодец).
- разборка опалубки после достижения бетона требуемой прочности.

Для всех труб, входящих и выходящих из колодца, должна обеспечиваться герметичность прохода сквозь стенки, не зависимо от того, из какого материала они изготовлены.

Щели заливаются жидким цементным раствором. С помощью подсыпки грунта обеспечивается жесткая опора до момента полного схватывания цемента. На подготовленный участок трубы надевается соединительная муфта, в которую вставляется отрезок трубы.

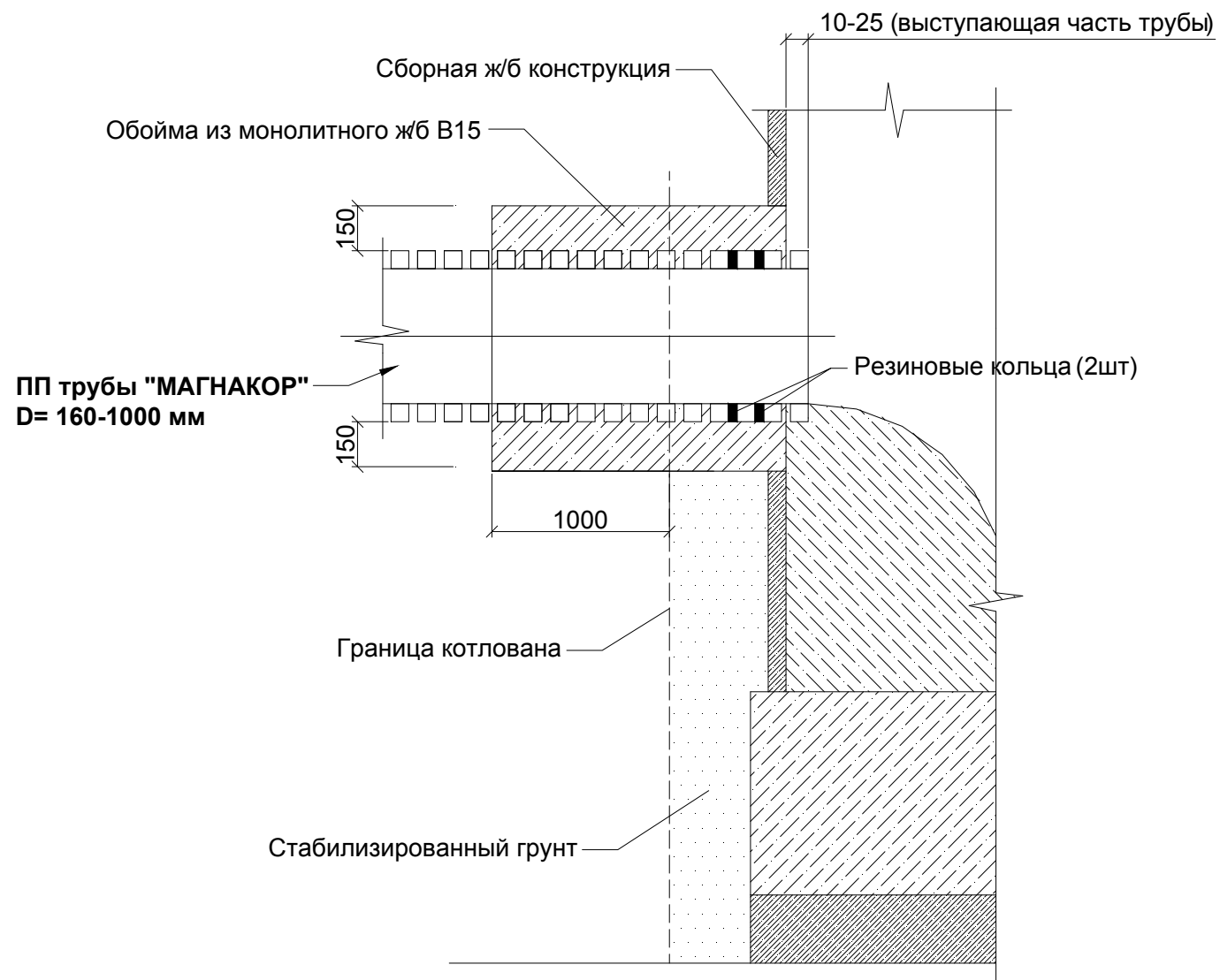
#### **7.4. Монтаж трубопроводов.**

Монтаж гофрированных двухслойных труб МАГНАКОР следует производить по специальным технологическим регламентам, утвержденным в установленном порядке. Такие работы должны производиться рабочими, прошедшими специальное обучение и получившими право на их выполнение.

Варианты монтажа труб:

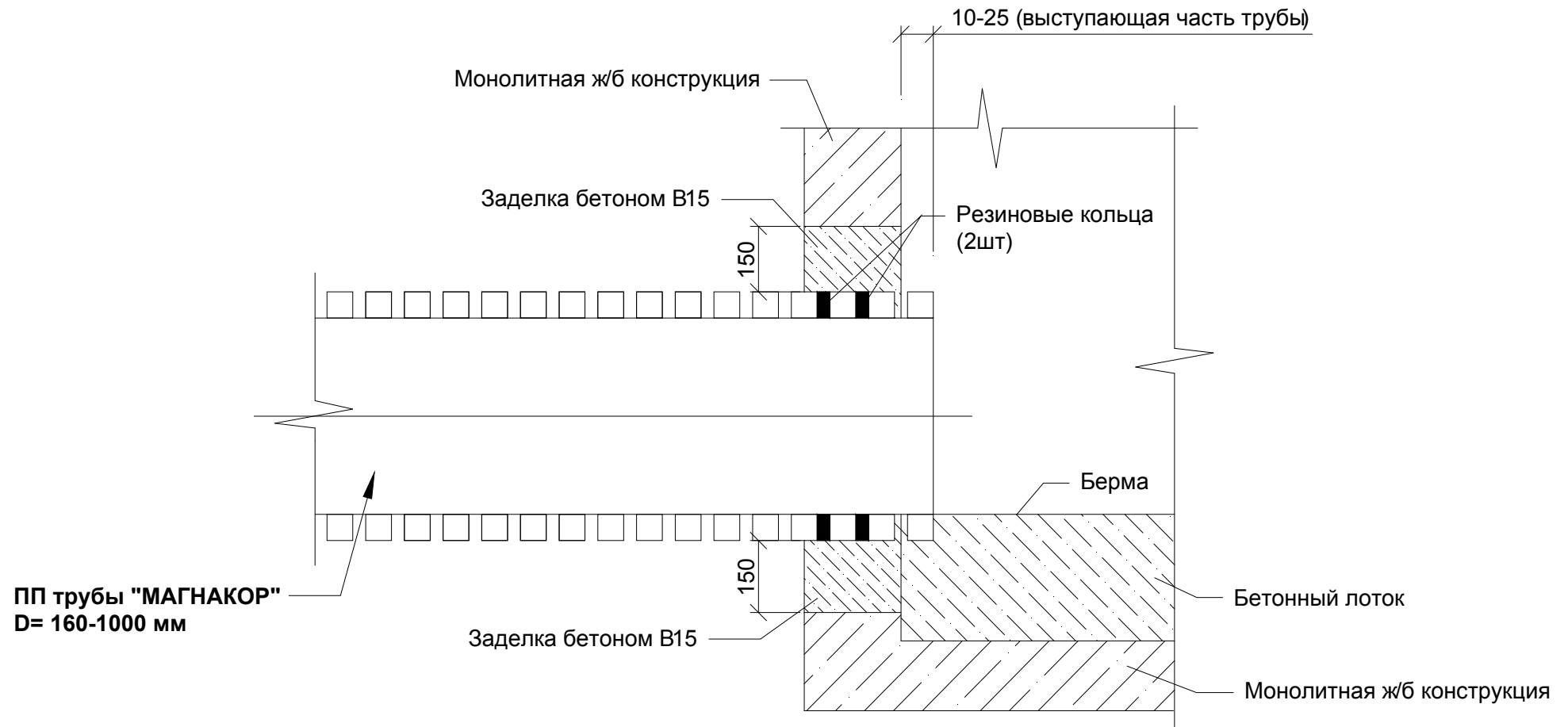
- на дне траншеи;
- над траншеей;
- на бровке траншеи.

## Проход трубопровода через стенки колодца из сборных элементов

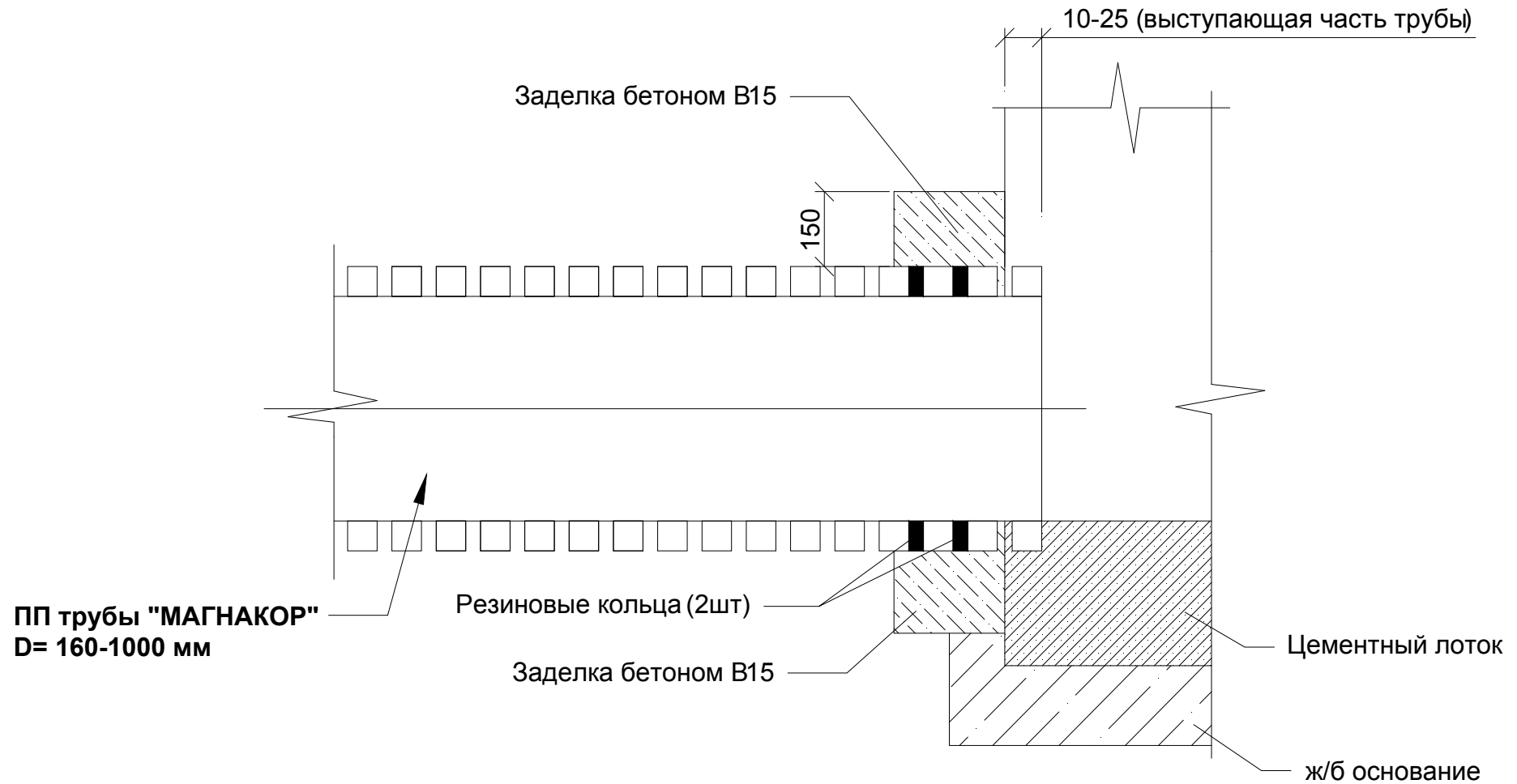




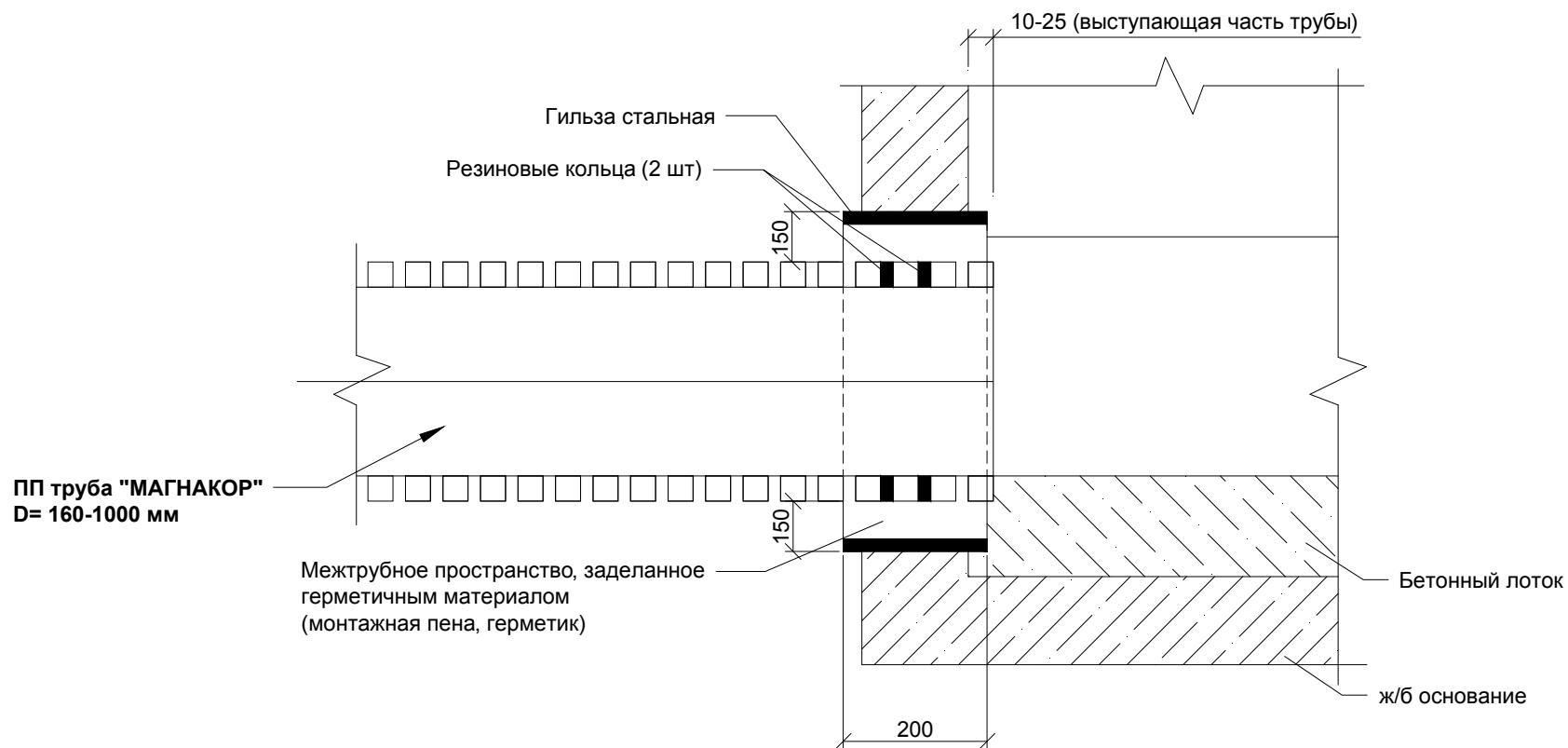
## Проход трубопровода через стенки колодца из монолитного железобетона



## Проход трубопровода через стенки типового канализационного колодца



## Проход трубопровода через стенки колодца из железобетона



Соединение с помощью отрезка трубы МАГНАКОР имеет ряд преимуществ, которые заключаются в следующем:

- позволяет компенсировать напряжения, возникающие в результате возможной неравномерной усадки бетонного колодца и канализационного трубопровода;
- возможность использования коротких отрезков труб;
- ребристая форма внешней поверхности трубы позволяет легче крепить и стабилизировать положение трубы в бетонной стенке колодца, а удлиненный путь фильтрации улучшает плотность такого соединения;
- легкость присоединения гладкостенных труб из ПВХ к трубам МАГНАКОР

## 8. Транспортировка и хранение труб.

Транспортировка, хранение на объектах и монтаж гофрированных двухслойных труб МАГНАКОР должны осуществляться в соответствии с требованиями ТУ 2248-001-63782914-2009 и СП 40-102-2000.

Погрузочно-разгрузочные работы должны производиться в соответствии с ГОСТ 12.3.020.

Упаковка, транспортирование, оформление документации и хранение труб должно производиться в соответствии с требованиями ГОСТ 10692-80 с изм. 1-5.

Полипропиленовые гофрированные с двухслойной стенкой трубы МАГНАКОР допускается транспортировать любым видом транспорта в соответствии с правилами перевозки грузов и требованиями погрузки и крепления грузов, действующими на данном виде транспорта.

Транспортирование труб следует производить с максимальным использованием вместимости транспортного средства. Допускается перевозка с размещением в трубах большего диаметра труб меньшего диаметра.

Полипропиленовые гофрированные с двухслойной стенкой трубы МАГНАКОР следует оберегать от ударов и механических нагрузок. При перевозке трубы необходимо укладывать на ровную поверхность, используя для их закрепления специальные профильные прокладки и предохранять их от острых металлических углов и ребер платформы.

При перевозке труб автотранспортом длина свисающих концов не должна превышать 1 м.

Транспортировка, погрузка и разгрузка труб должна, как правило, производиться при температурах не ниже минус 20 С.

Транспортировка при более низких температурах допускается только при использовании специальных средств, обеспечивающих фиксацию труб и соблюдении особых мер предосторожности. Сбрасывание труб с транспортных средств не допускается.

Погрузочно-разгрузочные работы на предприятии должны производиться в соответствии с требованиями ГОСТ 12.3.020.

Производство работ по прокладке трубопроводов в зимний период при среднесуточной температуре воздуха ниже +5 С и минимальной суточной температуре 0 °С необходимо выполнять в соответствии с «Указаниями по производству работ в зимних условиях» (ВСН -159-79).

Полипропиленовые гофрированные с двухслойной стенкой трубы МАГНАКОР разрешается хранить в неотапливаемых складах строительных организаций и на площадках под навесом, исключая вероятность их механического повреждения. Трубы должны быть защищены от прямых солнечных лучей. Допускается хранить трубы при соблюдении требований ГОСТ 15150, раздел 10 в условиях 8 (ОЖЗ - открытые площадки в макроклиматических районах с умеренным и холодным климатом) сроком не более 12 месяцев.

Хранение труб должно производиться в штабелях на ровных площадках. Нижние и последующие ряды труб целесообразно укладывать на деревянные (пластмассовые) профильные прокладки.

## 9. Подготовка изношенного трубопровода перед восстановлением.

Перед восстановлением изношенного трубопровода производится прочистка его внутренней поверхности.

В зависимости от степени зарастания живого сечения трубопровода можно использовать следующие методы прочистки:

- водяной или гидромеханический - для труб диаметром 100 мм и менее при наличии импульсных насосов;

- водо-воздушный для трубопроводов диаметром 150-200 мм при наличии импульсных насосов и длиной обрабатываемого участка за один цикл до 2000 м;

- прочистка с использованием высоконапорных устройств с вращательными головками для трубопроводов диаметром до 300 мм и длиной обрабатываемого участка за один цикл до 1000 м, а также для чистки водоотводящих трубопроводов диаметром до 750 мм от корней деревьев и кустарников.

Также могут использоваться методы прочистки трубопроводов с помощью резиновых пробок или отрезка полиэтиленовой трубы.

Выбор наиболее оптимального и эффективного способа прочистки для конкретного объекта зависит от многих причин. При этом необходимо учитывать срок службы трубопровода, возможности минимизации работ по демонтажу той или иной арматуры на сети, материально-технические возможности организации и др.

## **10. Испытания самотечных трубопроводов.**

Испытания самотечных трубопроводов из полипропиленовых гофрированных с двухслойной стенкой труб МАГНАКОР производиться в соответствии с проектом и с обязательным учетом основных требований СНиП 2.04.03-85, СНиП 3.05.04-85\*, СНиП 3.01.04-87, СНиП 3.01.04-87 и СП 40-102-2000, а также с учетом Рекомендаций по методике проведения гидравлического и пневматического испытания трубопроводов водоснабжения и канализации (пособие к СНиП 3.05.04-85\*).

При проведении испытаний следует использовать типовые технологические процессы и испытательное оборудование, применяемое при гидравлическом испытании самотечных трубопроводов систем водоотведения из традиционных труб.

## 11. Сдача и приемка в эксплуатацию трубопроводов.

Сдача в эксплуатацию сетей из полипропиленовых гофрированных с двухслойной стенкой труб МАГНАКОР должна осуществляться согласно проекта, а также с учетом требований СНиП 3.01.04-87, СНиП 3.05.04-85\*, СНиП 2.04.03-85, ТР 000-1, а также Правил производства работ по прокладке и переустройству подземных сооружений и др.

Порядок сдачи в эксплуатацию следующий. После письменного уведомления генерального подрядчика о готовности строительного объекта к приемке заказчик должен назначить рабочую комиссию из представителей заказчика (председатель), эксплуатационного предприятия, подрядчика, проектной организации, а при необходимости и других заинтересованных ведомств. Рабочая комиссия дает заключение о готовности сетей к эксплуатации (составляет ведомость недоделок и устанавливает сроки их устранения). Для окончательной приемки в эксплуатацию законченного строительством водоотводящих систем заказчик по согласованию с эксплуатационным предприятием должен назначить приемочную комиссию и установить срок ее работы. При этом заказчик и генеральный подрядчик представляют комиссии следующие документы:

- утвержденную проектно-сметную документацию на строительство водоотводящих сетей из полипропиленовых гофрированных с двухслойной стенкой труб МАГНАКОР;
- списки специализированных организаций, принимавших участие в выполнении строительно-монтажных работ;
- материалы исполнительной геодезической съемки положения элементов трубопроводов и сооружений водоотводящих систем, акт на разбивку трассы трубопроводной сети;
- исполнительные чертежи на построенные самотечные водоотводящие сети;
- акты сдачи и приемки отдельных этапов работ;
- исполнительные чертежи на построенные трубопроводные сети;
- акты приемки-сдачи скрытых работ;
- акт о проведении испытаний трубопроводной сети.

Комиссия, принимающая законченный строительством объект в эксплуатацию, оформляет акт по приведенной в СНиП 3.01.04-87 форме.

## 12. Устранение возможных дефектов монтажа и ремонт трубопроводов.

Устранение брака, происшедшего в процессе строительства, или эксплуатации трубопровода из полипропиленовых гофрированных с двухслойной стенкой труб «МАГНАКОР» должно производиться по технологическому регламенту и технологии, согласованными с заказчиком и проектными организациями и производителями труб. Для удаления поврежденного участка его следует вырезать.

Резку можно производить вручную различными пилами. После резки поверхность должна быть очищена. Торцы цилиндрической части из полипропиленовых гофрированных с двухслойной стенкой труб «МАГНАКОР» перпендикулярны ( $\pm 0,5$  ) продольной оси трубопровода. Бракованную часть трубопровода следует заменить отрезком трубы. Присоединение нового отрезка трубы следует производить с помощью подвижных муфт и резиновых колец. После этого необходимо полностью восстановить место вскрытия водоотводящих сетей.



### 13. Требования безопасности при прокладке трубопроводов.

Размещение и устройство канализационных водоотводящих сетей должны соответствовать строительным нормам и правилам, а также обеспечивать безопасность труда работников, как в обычных ситуациях, так и при аварийных. При этом необходимо руководствоваться следующими документами: СНиП Ш-4-80\*; СНиП 12-04-2002 Безопасность труда в строительстве. Части 1, 2, ГОСТ 12.3.006-75; ППБ-01-93, ГОСТ 12.1.004-98, ПОТ РМ-025-2002, ПБ 03-585-03 и др.

Все работники, перед тем, как приступить к работе, должны пройти полный инструктаж по технике безопасности. Работы по прокладке трубопроводов водоотведения должны проводиться в соответствии с требованиями СНиП 12-04-2002 Безопасность труда в строительстве. Части 1, 2, Правил пожарной безопасности, ТР 000-1.

На трассе строительства трубопровода необходимо предвидеть перекрытие траншеи для пешеходных переходов и проезда. На время строительства траншея должна быть ограждена барьером высотой 1 м, обозначенным предупредительными таблицами, а ночью - освещенным предупредительными огнями. Во время выполнения засыпки над трубопроводом рекомендуется поместить ленту или сетку со впаянной сигнализационной проволокой. При хранении полипропиленовых труб, элементов колодцев на объекте строительства и на месте монтажа следует соблюдать правила противопожарной безопасности (ГОСТ 12.1.004-98). Запрещается разводить огонь и проводить огневые работы в непосредственной близости (не ближе 2 м) от бытовок, складов, хранить рядом горючие и легковоспламеняющиеся жидкости. При пожаре следует использовать обычные средства пожаротушения. При производстве сварочных работ необходимо руководствоваться ПОТ РМ-020-2001, ВСН 006-89. Сварку трубопровода нельзя производить при высокой влажности воздуха, а также при температуре окружающей среды ниже 0 °С.

При осмотре колодцев необходимо открыть все люки, проверить их газоанализатором на загазованность. Категорически запрещаются попытки проверки загазованности зажженной спичкой, горячей бумагой или пламенем горелки. Манипуляции по складированию труб, элементов колодцев, строительных изделий и др. изделий из полипропиленовых гофрированных с двухслойной стенкой труб МАГНАКОР, должно осуществляться с использованием подъемно-транспортных устройств. Выбор типа устройств рекомендуется проводить по сборнику «Подъемно-транспортное оборудование», изданному ОАО «Союзводоканалпроект». Персонал должен располагаться в безопасной зоне проведения работ.

Работа на любых строительных машинах должна производиться лицами, имеющими специальный допуск или разрешение и только в соответствии с проектом производства работ. Неисправные машины и механизмы к работе не должны допускаться. Необходимо постоянно следить за состоянием откосов при работе людей в не закрепленных траншеях и котлованах, а в закрепленных за элементами креплений. Испытания самотечных водоотводящих трубопроводов должны производиться в соответствии с проектом и с обязательным учетом основных требований, упомянутых выше нормативных документов. Воду, необходимую для испытания канализационных сетей необходимо подводить из открытого резервуара гравитационным способом. Нельзя производить непосредственное присоединение подводящего канала к каналу, подающему воду под давлением. При хранении из труб с двухслойной профилированной стенкой МАГНАКОР, элементов колодцев на объекте строительства и на месте монтажа следует соблюдать правила противопожарной безопасности. Запрещается разводить огонь в непосредственной близости от бытовок, складов, горючих материалов. При осмотре колодцев необходимо проверить загазованность газоанализатором. Категорически запрещается зажигать в смотровых колодцах открытый огонь (спички, горелки). Работы следует прервать во всех случаях, угрожающих безопасности работников.

#### **14. Охрана окружающей среды.**

На территории производства работ по прокладке и эксплуатации трубопроводов водоотведения должны соблюдаться нормативы по охране окружающей природной среды на основе экологически безопасных технологий, надежной и эффективной эксплуатации канализационных сетей.

Все работы должны соответствовать требованиям СНиП 3.05.04-85, СНиП 3.05.05-84, СанПиН 2.2.3.1384-03, ВСН 014-88.

Без согласования с соответствующей организацией не допускается рытье траншей (котлованов) и т.п. на расстоянии менее 2 м от стволов деревьев и 1 м от кустарников. Не допускается складирование труб и других изделий на расстоянии менее 2 м от стволов деревьев без временных ограждающих или защитных устройств вокруг них. Слив воды из трубопроводов после проведения испытаний следует производить только в места, предусмотренные ППР.

Территория по завершении строительства трубопроводной сети должна быть очищена и восстановлена в соответствии с проектом. Отходы от строительства трубопроводов из пластмасс следует вывозить на заводы для переработки или на захоронение в места, согласованные с Санпидазором. Непригодные для вторичной переработки отходы подлежат уничтожению в соответствии с санитарными правилами и нормами, предусматривающими порядок накопления, транспортирования, обезвреживания и захоронения промышленных отходов.